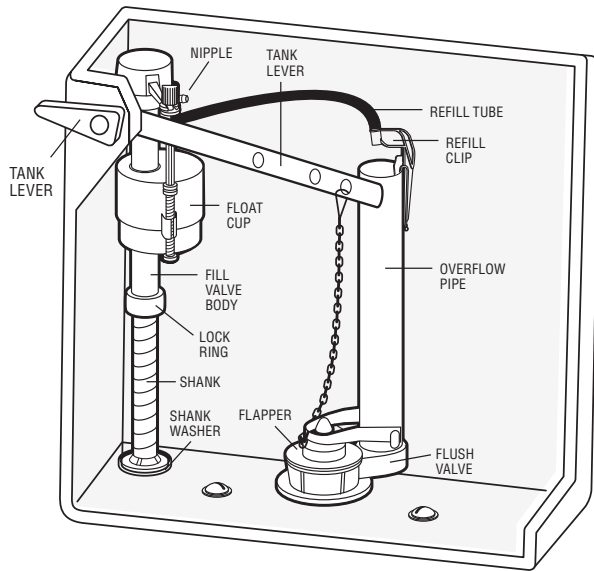


FLUIDMASTER® 400A FILL VALVE INSTALLATION INSTRUCTIONS

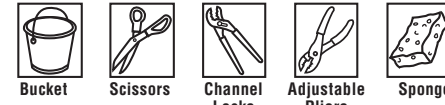
WARNING
DO NOT USE IN-TANK DROP-IN TOILET BOWL CLEANERS CONTAINING BLEACH OR CHLORINE. Use of such products will: (1) RESULT IN DAMAGE to tank components and MAY CAUSE FLOODING and PROPERTY DAMAGE and (2) VOID FLUIDMASTER WARRANTY. Fluidmaster Flush 'n Sparkle® Toilet Bowl Cleaning System is recommended for those choosing to use in-tank bowl cleaners and WILL NOT VOID the FLUIDMASTER WARRANTY because it will not damage the components.
DO NOT overtighten nuts or tank/bowl may crack. Always use quality Fluidmaster parts when installing or repairing. Fluidmaster will not be responsible or liable for use of non-Fluidmaster parts during installation or repair.

Because drop-in cleaners used in the tank can result in damaged tank parts (see WARNING above), Fluidmaster recommends the use of Flush 'n Sparkle® Toilet Bowl Cleaning System (Models 8100, 8200 or 8300). It cleans the bowl without harming tank parts by isolating the cleaner from the tank water, releasing it only to the bowl where it is needed. Cartridges supply more than 1,000 flushes and are a snap to replace.

DO NOT USE



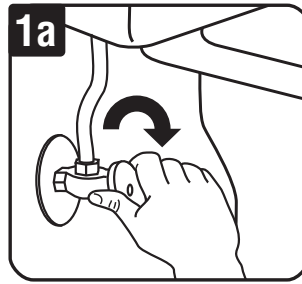
TOOLS NEEDED



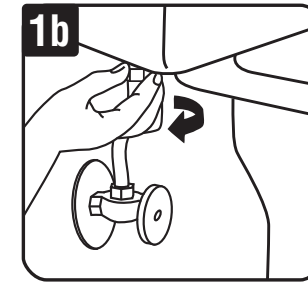
Fluidmaster Inc.
30800 Rancho Viejo Road, San Juan Capistrano, CA 92675
www.Fluidmaster.com • 800-631-2011
Contact Fluidmaster for troubleshooting help or Ask Bob on www.fluidmaster.com

PREPARATION

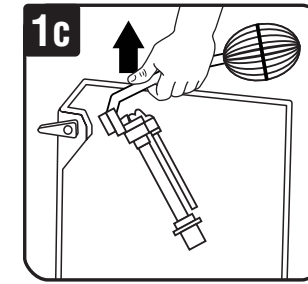
1 REMOVE OLD FILL VALVE FROM TANK



Turn off water supply. (Clockwise)



Flush out tank and sponge dry. Remove water supply coupling nut and locknut from under tank.

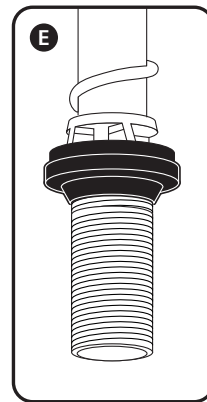
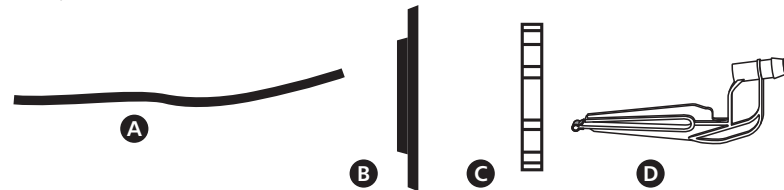


Remove fill valve from tank.

2 PREPARE FILL VALVE FOR INSTALLATION

Assembly Parts

- A) Refill Hose
- B) Shank Washer
- C) Lock Nut
- D) Refill Clip
- E) Threaded Shank

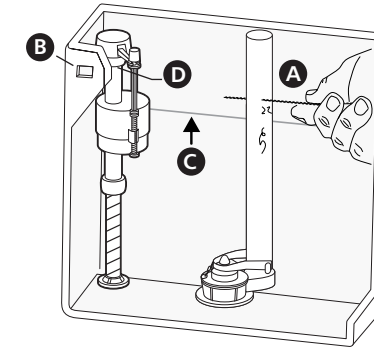


Place Shank washer on threaded shank of fill valve. Flat side up. Then place fill valve in tank.

3 AREAS OF TANK TO KNOW BEFORE INSTALLING FILL VALVE

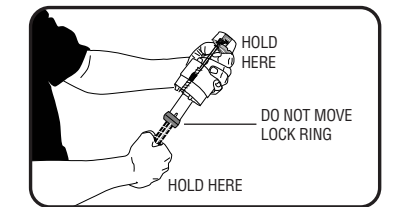
BEFORE YOU INSTALL THE FILL VALVE, MAKE SURE THE OVERFLOW PIPE AND WATER LEVEL OF TANK ARE CORRECTLY SET.

- A THE TOP OF OVERFLOW PIPE should be cut a minimum of 1" below tank lever hole.
- B Tank Lever Hole.
- C WATER LEVEL is usually set 1/2" below top of Overflow Pipe.
- D The CRITICAL LEVEL mark identified by C.L. on valve must be positioned 1 inch above the top of the overflow pipe. This is a requirement per Plumbing Code.



Before securing valve in tank, adjust the height of the fill valve

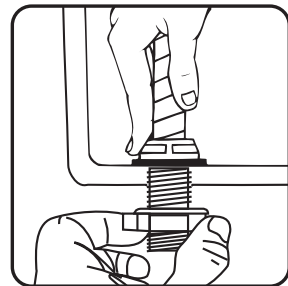
Place valve in tank, do not install. Adjust valve height by holding valve as pictured, (at right). Twist shank into valve body to shorten. Twist out of body to lengthen. Place valve in tank and check height again. Do not move lock ring. It holds the valve body and shank together under pressure. Do not interchange body with old shank as leaking can occur.



INSTALLATION

4 INSTALLING FILL VALVE

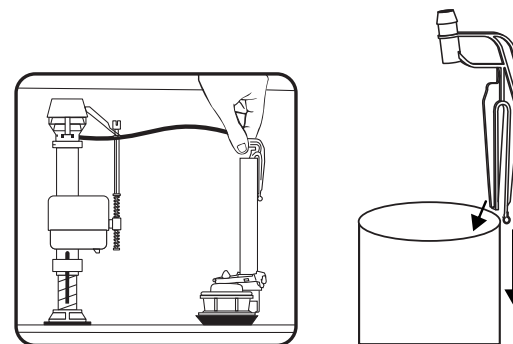
Double check the fill valve height. Make sure the top of valve is 3" above top of overflow pipe. Now place fill valve in tank. Align fill valve nipple to face the overflow pipe. Press down on lower shank while tightening locknut. **HAND-TIGHTEN ONLY.** If leaking occurs, turn 1/4 turn more, dry, and check for leaks.



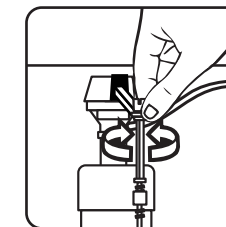
5 REFILL CLIP INSTALL

Place the Refill Clip on the side of overflow pipe furthest away from fill valve and slide it down with metal tab on the outside and plastic clip on inside of overflow pipe.

Attach one end of refill hose to nipple on fill valve. Attach other end of hose to refill clip. You may need to trim the hose so it has a slight arch.



6 TURN ON WATER SUPPLY & ADJUST WATER LEVEL SETTING



- Turn on water supply.
- Adjust water to desired level by turning **water level adjustment screw**. To raise-turn clockwise; to lower-counter clockwise. **Empty out tank water when adjusting level down.**
- If fill valve does not shut off when tank is full adjust water level down. If it still does not shut off go to the Troubleshooting section below.

TROUBLESHOOTING

FILL VALVE WILL NOT TURN OFF

• **IMPORTANT:** Sand and rust moves through water pipes. Clear debris from Fill Valve. Follow steps "REMOVING TOP CAP ASSEMBLY" & "FLUSHING OUT THE DEBRIS."

NEW FILL VALVE WILL NOT TURN OFF IF FILL VALVE IS NEW:

• Remove top cap and check for debris. If you find debris clean it out. If no debris found: Place a coffee cup upside down over uncapped valve and turn on water full. If no flow or a weak flow, the problem is located down the inlet tube of fill valve or in the water supply line or at the shut off at the wall.

FILL VALVE DOES NOT TURN ON WHEN FLUSHED

• If fill valve has been in use for some time, and/or the float cup does not drop when flush the tank:

replace the 242 seal, located in top of valve. Follow steps: "Removing Top Cap Assembly." Purchase a 242 seal at local hardware store.

WATER LEVEL IN BOWL IS TOO LOW

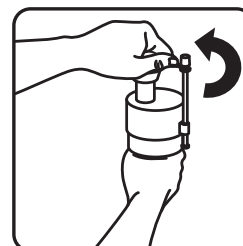
- Make sure the refill hose is supplying water down the overflow pipe.
- Water level in tank may be too low. Raise tank water level to 1/2" below top of overflow pipe. (You may have to lengthen the fill valve in order to increase the water level in tank.)

FILL VALVE CYCLES ON AND OFF BY ITSELF

- This indicates the tank is losing water. The fill valve is refilling the lost water. Check the flapper and flush valve for leaking.
- If the refill hose is down inside the overflow pipe below the water level of tank, it will siphon water from tank to bowl. Keep refill hose above the water level of the tank.

REMOVING TOP CAP ASSEMBLY

- Make sure water is shut off.

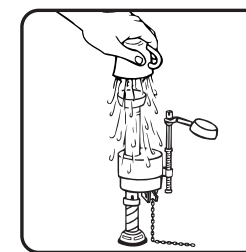


Remove cap assembly

- With **RIGHT HAND** push float cup up. Hold valve shaft tight.
- With **LEFT HAND** grab top cap and place thumb on the side of lever arm. Twist cap and lever counter clockwise 1/8th of a turn to unlock. Let cap assembly hang on float cup. You may need to push down on the valve top while turning.

FLUSHING OUT THE DEBRIS

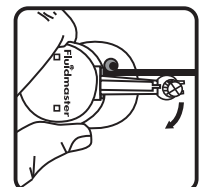
- Hold a cup over the uncapped valve to prevent splashing. Turn water supply full on and off a few times. Leave water supply off.
- Check for leaks under tank. Tighten nut just enough to stop leaking.



Flush out valve

REPLACING TOP CAP

- Place cap assembly on top of valve body by aligning cap arm and adjustment rod next to refill hose.
- Press down on top cap while rotating top & arm clockwise to locked position. You may need to hold valve shaft in order to lock top cap.
- When you turn on water supply and nothing comes through the fill valve, press down on top, and **turn clockwise** a little more. Turn on water supply.



INSTRUCCIONES DE INSTALACIÓN DE LA VÁLVULA DE LLENADO 400A FLUIDMASTER®

ADVERTENCIA

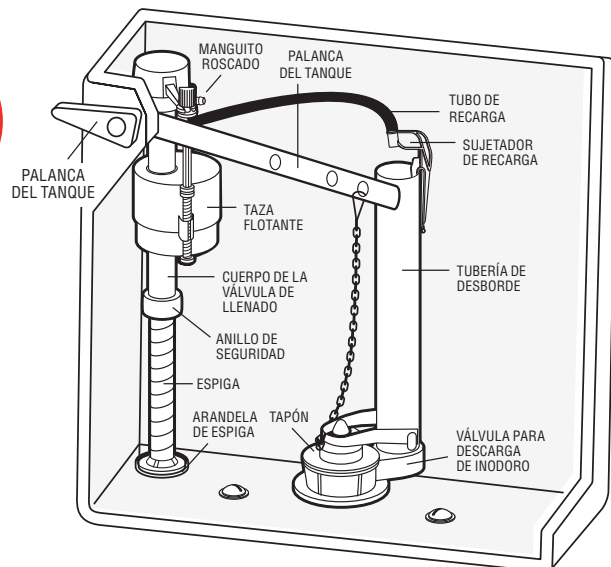
NO UTILICE LIMPIADORES DE TAZA DE INODORO QUE SE COLOQUEN EN EL TANQUE O SE SUMERJAN EN EL INODORO QUE CONTENGAN CLORO. El uso de este tipo de productos: (1) PRODUCIRÁ DAÑOS en los componentes del tanque, POSIBLES INUNDACIONES, así como DAÑOS A LA PROPIEDAD y (2) ANULARÁ LA GARANTÍA DE FLUIDMASTER. Se recomienda el sistema de limpieza de taza de inodoro Flush 'n Sparkle® de Fluidmaster para aquellos usuarios que desean utilizar limpiadores de tazas dentro del tanque SIN ANULAR LA GARANTÍA DE FLUIDMASTER, ya que este sistema no daña los componentes.

NO apriete demasiado las tuercas o el tanque, ya que la taza se puede agrietar. Siempre use piezas de calidad Fluidmaster al instalar o reparar. Fluidmaster no se hace responsable por el uso de piezas durante la que no sean de Fluidmaster durante la instalación o reparación.

Dado que los limpiadores sumergibles usados dentro del tanque pueden dañar las piezas de éste (consulte anteriormente GARANTÍA), Fluidmaster recomienda el uso del sistema de limpieza de tazas de inodoro Flush 'n Sparkle® (modelos 8100, 8200 ó 8300). Este limpia el inodoro sin dañar las piezas del tanque, aislando el limpiador del agua del tanque, y liberándolo sólo a la taza cuando se necesita. Los cartuchos proporcionan más de 1.000 descargas y se reemplazan rápidamente.



NO UTILICE



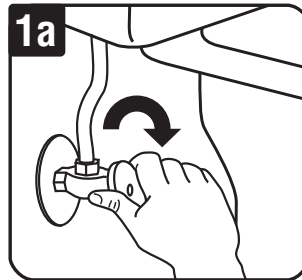
HERRAMIENTAS NECESARIAS



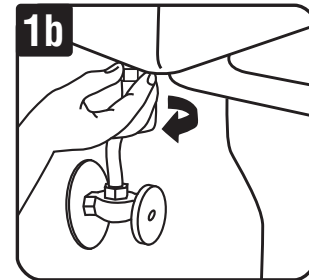
Fluidmaster Inc.
30800 Rancho Viejo Road, San Juan Capistrano, CA 92675
www.Fluidmaster.com • 800-631-2011
Póngase en contacto con Fluidmaster para obtener ayuda en la solución de problemas o pregúntele a Bob en www.fluidmaster.com

PREPARACIÓN

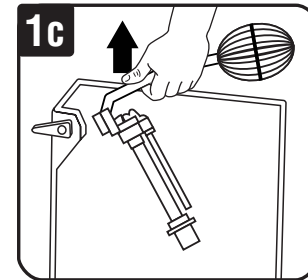
1 RETIRE LA VÁLVULA DE LLENADO ANTIGUA DEL TANQUE



Interrumpa el suministro de agua. (En dirección de las manecillas del reloj)



Descargue el tanque y seque con una esponja. Retire la tuerca de acoplamiento del suministro de agua y la contratuerca de debajo del tanque.

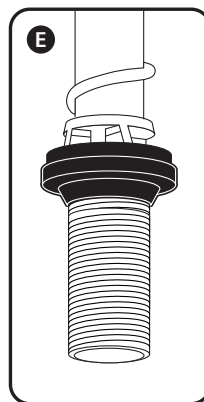
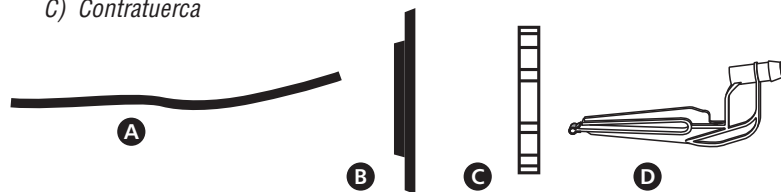


Retire la válvula de llenado del tanque.

2 PREPARE LA VÁLVULA DE LLENADO PARA LA INSTALACIÓN

Piezas de ensamblaje

- A) Manguera de recarga
- B) Arandela de espiga
- C) Contratuerca
- D) Sujetador de recarga
- E) Espiga roscada

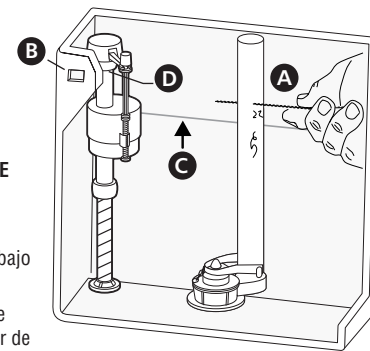


Coloque la arandela de espiga sobre la espiga roscada de la válvula de llenado. **El lado plano debe quedar hacia arriba.** Luego coloque la válvula de llenado en el tanque.

3 ÁREAS DEL TANQUE QUE DEBEN CONOCERSE ANTES DE REALIZAR LA INSTALACIÓN DE LA VÁLVULA DE LLENADO

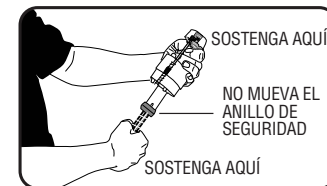
ANTES DE INSTALAR LA VÁLVULA DE LLENADO, ASEGÚRESE DE QUE LA TUBERÍA DE DESBORDE Y EL NIVEL DE AGUA DEL TANQUE ESTÁN COLOCADOS DE MANERA CORRECTA.

- A LA PARTE SUPERIOR DE LA TUBERÍA DE DESBORDE DEBE CORTARSE 2,54 cm como mínimo por debajo del orificio de la palanca del tanque
- B Orificio de la palanca del tanque.
- C EL NIVEL DE AGUA está establecido normalmente en 12,70 mm por debajo del tubo de desborde.
- D La marca de NIVEL CRÍTICO, que se reconoce como CL en la válvula de llenado, debe estar posicionada 2,54 cm por encima de la parte superior de la tubería de desborde. Este es un requisito según el código de plomería.



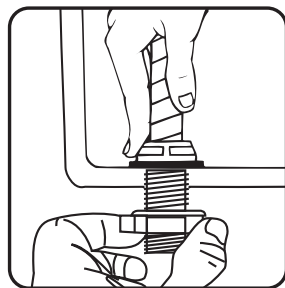
Antes de asegurar la válvula en el tanque, ajuste la altura de la válvula de llenado

Coloque la válvula en el tanque, no la instale. **Ajuste la altura de la válvula** sosteniendo la válvula como se muestra (a la derecha). Gire la espiga en el cuerpo de la válvula para reducirla. Gírela fuera del cuerpo para alargarla. Coloque la válvula en el tanque y vuelva a revisar la altura. No mueva el anillo de seguridad. Este mantiene unidos bajo presión el cuerpo de la válvula y la espiga. No intercambie el cuerpo con una espiga vieja, ya que pueden producirse fugas.



4 INSTALACIÓN DE LA VÁLVULA DE LLENADO

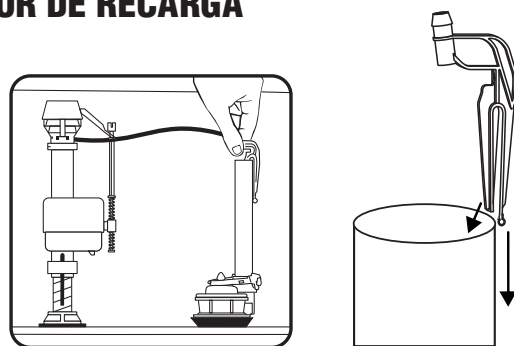
Revise dos veces la altura de la válvula de llenado. Asegúrese de que la parte superior de la válvula se encuentre a 7,62 cm por encima de la parte superior de la tubería de desborde. Ahora coloque la válvula de llenado en el tanque. Alinee manguito roscado de la válvula de llenado de manera que quede frente a la tubería de desborde. Presione la espiga inferior hacia abajo, a la vez que aprieta la contratuerca. **APRIETE A MANO SOLAMENTE.** Si ocurre una fuga, gire ¼ de vuelta más, seque y revise si hay más fugas.



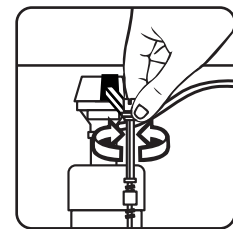
5 INSTALACIÓN DEL SUJETADOR DE RECARGA

Coloque el sujetador de recarga en el costado de la tubería de desborde más alejada de la válvula de llenado y deslícelo hacia abajo con la lengüeta de metal en el exterior y el sujetador de plástico al interior de la tubería de desborde.

Conecte un extremo de la manguera de recarga al manguito roscado de la válvula de llenado. Una el otro extremo de la manguera al sujetador de recarga. Podría ser necesario cortar la manguera de modo que tenga un arco ligero.



6 ABRA EL SUMINISTRO DE AGUA Y AJUSTE LA CONFIGURACIÓN DEL NIVEL DE AGUA



- Abra el suministro de agua.
- Regule el nivel de agua deseado con el tornillo de ajuste de nivel. Para elevar el nivel de agua, gire el tornillo en dirección de las manecillas del reloj; para bajarlo, gire el tornillo en dirección contraria a las manecillas del reloj. **Descargue el agua del tanque cuando reduzca el nivel.**
- Si la válvula de llenado no se cierra cuando el tanque está lleno, reduzca el nivel de agua. Si aún no se cierra, consulte la sección de Solución de problemas a continuación

SOLUCIÓN DE PROBLEMAS

LA VÁLVULA DE LLENADO NO SE CIERRA

• **IMPORTANTE:** Por las tuberías de agua pasa arena y óxido. Limpie los desechos de la válvula de llenado. Siga los pasos "RETIRE EL ENSAMBLADO DE LA TAPA SUPERIOR" y "ENJUAGUE LOS DESECHOS".

LA NUEVA VÁLVULA DE LLENADO NO SE CIERRA SI LA VÁLVULA DE LLENADO ES NUEVA:

• Retire la tapa superior y revise si hay desechos. Si encuentra desechos, retírelos. Si no encuentra desechos: Coloque una taza de café de forma invertida sobre la válvula sin tapa y abra el agua por completo. Si no hay flujo o si el flujo es débil, el problema está ubicado abajo del tubo de entrada de la válvula de llenado, en la tubería de suministro de agua o en el dispositivo de cierre de la pared.

LA VÁLVULA DE LLENADO NO SE ABRE CUANDO JALA LA CADENA

• Si la válvula de llenado ha estado en uso por un tiempo y/o la taza flotante no cae al descargar el tanque: Reemplace el sello 242, ubicado en la parte superior de la válvula. Siga los pasos: "Retire el ensamblado de la tapa superior." Compre un sello 242 en su ferretería local.

EL NIVEL DE AGUA EN LA TAZA ES DEMASIADO BAJO

- Asegúrese de que la manguera de recarga suministre agua a través de la tubería de desborde.
- Puede que el nivel de agua en el tanque esté demasiado bajo. Aumente el nivel de agua del tanque a 12,70 mm por debajo de la parte superior de la tubería de desborde. (Puede necesitar alargar la válvula de llenado con el fin de aumentar el nivel de agua del tanque).

LOS CICLOS DE LA VÁLVULA DE LLENADO DE APERTURA Y CIERRE SON AUTOMÁTICOS

- Éste indica que el tanque pierde agua. La válvula de llenado recarga el agua perdida. Verifique el tapón y válvula para descarga de inodoro para ver si existen fugas.
- Si la manguera de recarga está hacia abajo al interior de la tubería de desborde por debajo del nivel de agua del tanque, ésta hará que el agua se dirija desde el tanque hacia la taza. Mantenga la manguera de recarga sobre el nivel de agua del tanque.

RETIRE EL ENSAMBLADO DE LA TAPA SUPERIOR

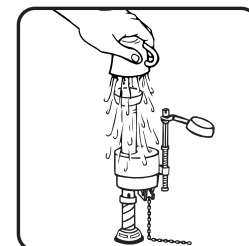
- Empuje la taza flotante hacia arriba con la **MANO DERECHA.** Sostenga la espiga de la válvula firme.
- Tome la tapa superior y coloque su pulgar sobre el costado del brazo de la palanca con la **MANO IZQUIERDA.** Gire la tapa y la palanca en dirección contraria a las manecillas del reloj 1/8 de giro para desbloquear. Deje el ensamblado de la tapa colgando de la taza flotante. Puede necesitar presionar hacia abajo la parte superior de la válvula mientras gira.



Retire el ensamblado de la tapa

ENJUAGUE DE LOS DESECHOS

- Sostenga una taza sobre la válvula destapada para que no salpique agua. Abra y cierre completamente el suministro de agua unas cuantas veces. Deje el suministro de agua cerrado.
- Revise si hay fugas por debajo del tanque. Apriete la tuerca sólo lo suficiente para detener las fugas.



Descargue la válvula

REEMPLAZO DE LA TAPA SUPERIOR

- Coloque el ensamblado de la tapa sobre el cuerpo de la válvula alineando el brazo de la tapa y la varilla de ajuste con la manguera de recarga.
- Presione hacia abajo la tapa superior mientras gira la parte superior y el brazo en dirección de las manecillas del reloj a la posición de bloqueo. Puede necesitar sostener la espiga de la válvula con el fin de bloquear la tapa superior.
- Cuando abra el suministro de agua y no salga nada a través de la válvula de llenado, presione en la parte superior y gire un poco más en dirección de las manecillas del reloj. Abra el suministro de agua.

