

Honeywell

Replacement Motors

INSTALLATION INSTRUCTIONS

GENERAL

These motors are replacements for the V4043, V4044, V8043 and the V8044 Electric Motorized Valves. The 272748AB or 272748ABP 24 volt Motor is used with the V8043 and V8044. The 272752DBP 120 volt Motor is used with the V4043 and V4044.

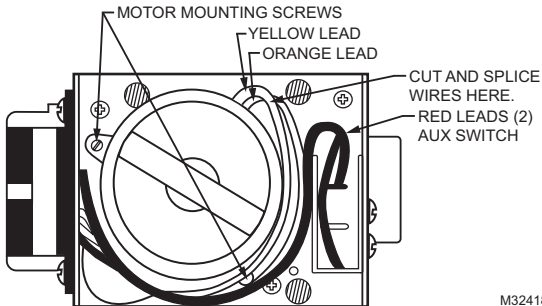
REPLACEMENT PROCEDURE

1. Remove the cover of the powerhead.
2. Clip the orange and yellow wire off close to the motor.
3. Remove the two mounting screws. See Fig. 1.
4. Lift the motor out of the powerhead.
5. Strip off 1/2 in. of insulation from the clipped wires.
6. Put in the new motor and secure with the two screws removed in Step 3.



95C-10402EF-01

7. Splice the new motor wires to the clipped wires, using the two solderless connectors included.
8. Replace the powerhead cover.



M32418

Fig. 1.

Automation and Control Solutions

Honeywell International Inc.

1985 Douglas Drive North

Golden Valley, MN 55422

customer.honeywell.com

Honeywell

® U.S. Registered Trademark

© 2010 Honeywell International Inc.

95C-10402EF—01 T.D. Rev. 12-10

Printed in U.S.A.

Moteurs de rechange

NOTICE D'INSTALLATION

GÉNÉRALITÉS

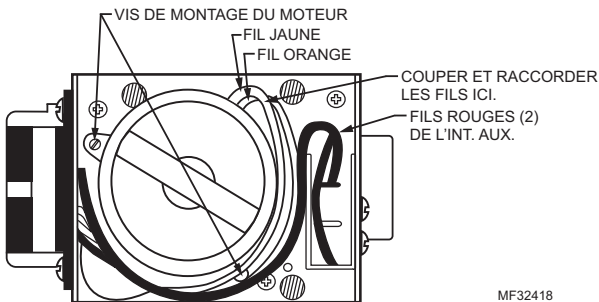
Ces moteurs remplacent les vannes motorisées électriques V4043, V4044, V8043 et V8044. Le moteur 272748AB ou 272748ABP de 24 V est utilisé avec les vannes V8043 et V8044. Le moteur 272752DBP de 120 V est utilisé avec les vannes V4043 et V4044.

PROCÉDURE DE REMPLACEMENT

1. Retirer le couvercle de la tête motrice.
2. Couper les fils orange et jaune près du moteur.
3. Retirer les deux vis de montage. Voir la Fig. 1.
4. Sortir le moteur de la tête motrice.
5. Dénuder les fils coupés d'1/2 po.
6. Poser le nouveau moteur et l'attacher avec les deux vis retirées à l'étape 3.



7. Raccorder les fils du moteur neuf aux fils coupés en utilisant les deux connecteurs sans soudure inclus.
8. Replacer le couvercle de la tête motrice.



MF32418

Fig. 1.

Solutions de régulation et d'automatisation

Honeywell International Inc.

1985 Douglas Drive North

Golden Valley, MN 55422

customer.honeywell.com

Honeywell

® Marque de commerce déposée aux É.-U.

© 2010 Honeywell International Inc.

Tous droits réservés

95C-10402EF—01 T.D. Rev. 12-10

Imprimé aux États-Unis