

READ THESE INSTRUCTIONS COMPLETELY PRIOR TO BEGINNING THE INSTALLATION.

If you are combining cabinets using a 12" drawer base, there may be instances where the vanity bowl will conflict with the top drawer. Please see section below, VANITY SINK BOWL AND DRAWER CONFLICT.

TIP: Whenever drilling into a cabinet frame, back panel, wall cleat, etc., it is recommended to pre-drill a pilot hole first to help prevent splitting.

LEE TODAS LAS INSTRUCCIONES ANTES DE COMENZAR LA INSTALACIÓN.

Si estás combinando gabinetes con una base de cajón de 30.5 cm, puede que en ocasiones el tazón del tocador interfiera con el cajón superior. Consulta la sección más abajo, INTERFERENCIA DEL TAZÓN DEL LAVAMANOS DEL TOCADOR CON EL CAJÓN.

CONSEJO: Siempre que se taladre en un armazón de gabinete, panel posterior, listón de pared, etc., se recomienda pretaladrar un orificio piloto para evitar astilladuras.

STEP 1: UNEVEN FLOORS AND WALLS

Because floors and walls have uneven spots which will affect the installation, it will be necessary to locate these uneven areas. Wall and floor unevenness can cause cabinets to be misaligned resulting in "racking" or misalignment of the doors and drawer fronts. Uneven spots can be found with a straight edge or a 4 ft. level. Simply run the straight edge along the floor and wall to identify any uneven areas. Low spots should be shimmed to ensure all cabinets are level.

PASO 1: PAREDES Y PISOS DESNIVELADOS

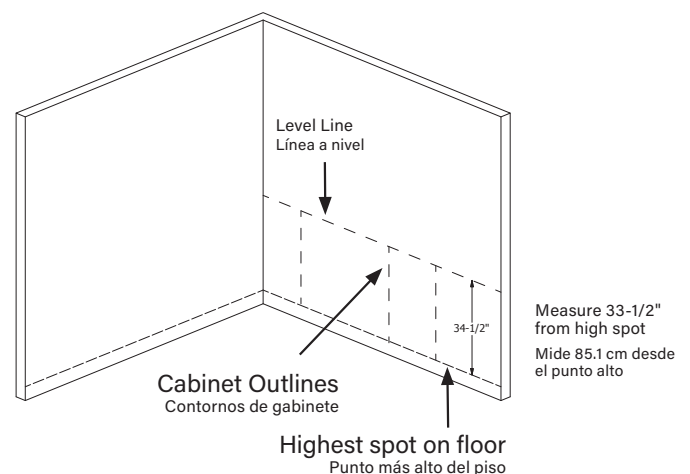
Debido a que los pisos y las paredes tienen áreas desniveladas que afectarán la instalación, será necesario localizarlas. El desnivel de pisos y paredes puede provocar que los gabinetes no queden correctamente alineados y traer como consecuencia el "doblamiento" o desalineación de las puertas y frentes de cajones. Las áreas desniveladas pueden detectarse con un borde recto o con un nivel de 1.2 m. Sólo pasa el borde recto a lo largo del piso o la pared para identificar cualquier área desnivelada. Se deben usar cuñas en las áreas hundidas para garantizar que todos los gabinetes estén nivelados.

STEP 2: CABINET HEIGHT

To establish the height of your base cabinets, measure up and mark the wall at 33-1/2 inches from the highest spot on the floor. Use this mark as a starting point and draw a level line around the bathroom where the cabinets will be installed.

PASO 2: ALTURA DEL GABINETE

Para establecer la altura de tus gabinetes base, mide hacia arriba y haz una marca en la pared a 85.09 cm del punto más alto del piso. Usa esta marca como punto de partida y dibuja una línea a nivel alrededor del baño donde se instalarán los gabinetes.



STEP 3: LOCATE STUDS

Locate the wall studs with a stud finder. Mark a chalk line at the center of the wall's studs at the top and bottom of the cabinet position. Normally the wall's studs are located 16" inches apart, center to center.

PASO 3: UBICA LAS VIGAS

Ubica las vigas de pared con el detector de vigas. Marca una línea de tiza en el medio de las vigas de pared, en las partes superior e inferior de la posición del gabinete. Normalmente, las vigas están ubicadas a 40.64 cm de separación desde el medio de cada una.

STEP 3: LOCATE STUDS

Locate the wall studs with a stud finder. Mark a chalk line at the center of the wall's studs at the top and bottom of the cabinet position. Normally the wall's studs are located 16" inches apart, center to center.

PASO 3: UBICA LAS VIGAS

Ubica las vigas de pared con el detector de vigas. Marca una línea de tiza en el medio de las vigas de pared, en las partes superior e inferior de la posición del gabinete. Normalmente, las vigas están ubicadas a 40.64 cm de separación desde el medio de cada una.

STEP 4: PREPARE TO INSTALL BASE CABINETS: CORNERS, JOINING/REMOVING PORTIONS

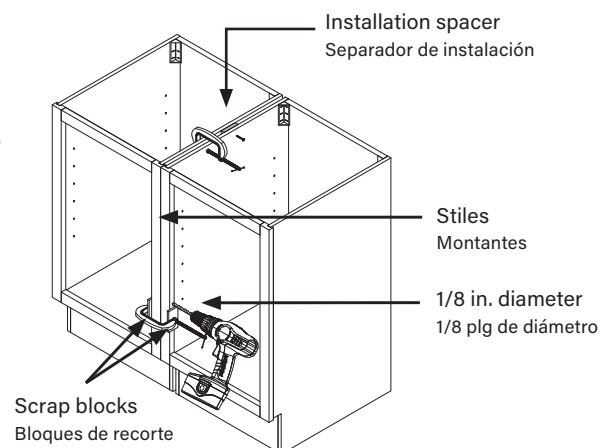
When/if your design meets a corner, it is best to start the installation from that point. If the wall is not straight or plumb, you may need to use a filler (sold separately); transfer the wall shape to the filler so you can cut the filler flush to the wall. Fillers may also be used to accommodate wall to wall installations where the cabinets do not fit exactly. Set the first cabinet in place and shim it to the previously established level line. Drill pilot holes at the stud location, through the back panel and into the studs. Make sure to position screws 1" or more from the top, bottom and sides. Then securely fasten the cabinet to the wall, using #8 X 2-1/2-inch screws and appropriate anchors (DO NOT NAIL). Make sure the cabinet remains square and level after wall attachment.

PASO 4: PREPARAR LA INSTALACIÓN DE LOS GABINETES DE BASE: ESQUINAS, CÓMO UNIR/SEPARAR PARTES

Cuando/Si tu diseño coincide con una esquina, es mejor comenzar la instalación desde ese punto. Si la pared no está recta o nivelada, tal vez necesites usar un separador (se vende por separado) y transferir la forma de la pared al separador para poder recortarlo al ras con la pared. Los separadores pueden usarse también para adaptar las instalaciones de pared a pared donde los gabinetes no ajusten con exactitud. Coloca el primer gabinete en su lugar y cálzalo a la línea a nivel previamente establecida. Taladra orificios pilotos donde está la viga, a través del panel posterior y dentro de ella. Asegúrese de colocar los tornillos a 2.54 cm o más de la parte superior, inferior y laterales. Luego fija firmemente el gabinete a la pared, usando tornillos núm. 8 de 2-1/2 plg y anclajes apropiados (NO CLAVES). Verifica que el gabinete quede recto y nivelado después de fijarlo a la pared.

STEP 5: ATTACH CABINETS TOGETHER

Once you have securely fastened the starting cabinet to the wall, set the next cabinet in place. Line up the fronts of the cabinets so they are level. Place C clamps (or speed clamps, or just clamps) on the adjoining stiles and carefully clamp the two together. Now drill a pilot hole, using an 1/8" inch drill bit, through the adjoining stiles. Once done, draw the two together, use two #8 X 2-inch wood screws. Continue installing the remaining base cabinets in the same manner. After joining all of your base cabinets together, verify all cabinets are level and secure each cabinet to the wall.



PASO 5: UNIR LOS GABINETES

Una vez que hayas fijado firmemente el gabinete de inicio a la pared, coloca el siguiente gabinete en su lugar. Alinea los frentes de los gabinetes para que estén nivelados. Coloca abrazaderas en C (o abrazaderas rápidas, o simplemente abrazaderas) en los montantes contiguos y sujeta con cuidado los dos juntos. Ahora taladra

un orificio piloto, con una broca de taladro de 1/8", en los montantes adyacentes. Una vez hecho esto, únelos usando tornillos para madera núm. 8 de 2 plg. Continúa instalando los gabinetes restantes de la misma manera. Después de unir todos tus gabinetes de base, verifica que estén nivelados y asegura cada uno a la pared.

VANITY SINK BOWL AND DRAWER CONFLICT

If you are combining cabinets using a 12" drawer base, there may be instances where the vanity bowl will conflict with the top drawer. In this case, you will need to remove the top drawer front from the drawer box and mount it directly to the cabinet. It will also be necessary to cut the side panels to accommodate the sink.

INTERFERENCIA DEL TAZÓN DEL LAVAMANOS DEL TOCADOR CON EL CAJÓN

Si estás combinando gabinetes con una base de cajón de 30.48 cm, puede que en ocasiones el tazón del tocador interfiera con el cajón superior. En este caso necesitarás quitar la parte frontal superior del cajón de madera e instalarla directamente en el gabinete. También será necesario cortar los paneles laterales para ajustar el lavamanos.

REMOVING THE DRAWER FROM THE CABINET

To remove the drawer entirely from the cabinet, extend the drawer to the outer most location (pull out as far as it will go). Press release levers in opposite directions while pulling drawer out of the cabinet. The drawer will now be ready to be removed. Lift the drawer away. Place the drawer with drawer bottom down, on a solid surface.

CÓMO QUITAR EL CAJÓN DEL GABINETE

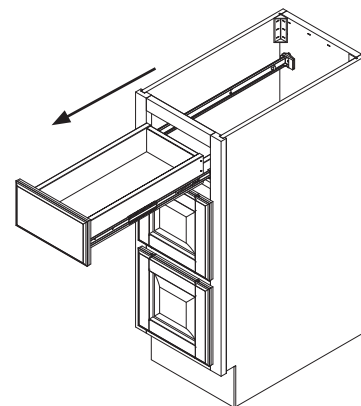
Para quitar por completo el cajón del gabinete, saca el cajón tan afuera como sea posible (hálalo hasta donde llegue). Presiona las palancas de desbloqueo en direcciones opuestas mientras sacas el cajón del gabinete. El cajón estará listo para ser quitado. Levanta y saca el cajón. Coloca el cajón, con su parte inferior hacia abajo, sobre una superficie sólida.

REMOVING THE DRAWER FRONT ATTACHED TO DRAWER ITSELF

Using a rubber mallet, tap the drawer front off of the drawer, by tapping to the underside of the drawer face, so as not to damage the front facing piece. Use 3 or 4 good taps to loosen the drawer from the sides of the drawer box; please use moderation. Once the drawer is loosened, remove any staples or tap in place so sharp ends aren't protruding.

Reattach the drawer front onto the cabinet. You can discard the disassembled drawer pieces. Locate the small parts bag, with 4 "L" brackets and 8 screws. These will be used to reattach the drawer front.

Position drawer front against frame using chart shown below to center it on the frame and line up the drawer front with drawers below; the chart is based on finish/style of cabinet. Mark equidistant locations on back of drawer front and corresponding locations on frame for L brackets. Pre-drill 4 holes in the cabinet frame. Drill corresponding holes in back of drawer front, being careful not to drill through the drawer front. Attach L brackets to frame using provided screws; then attach drawer front to L bracket.



CÓMO QUITAR LA PARTE FRONTAL DEL CAJÓN ENGANCHADA A ESTE

Con un mazo de goma, golpea la parte frontal del cajón, por el fondo de la cara, para no dañar la pieza que mira al frente. Golpea 3 o 4 veces para liberar el cajón de los lados del compartimiento del cajón; hazlo con moderación. Una vez que el cajón esté suelto, quita cualquier grapa o golpea en el lugar para que no sobresalga ningún extremo afilado.

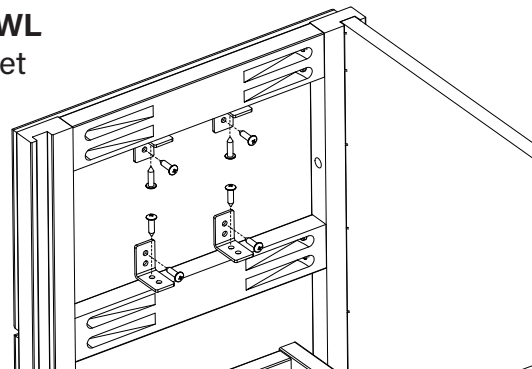
Vuelve a instalar la parte frontal del cajón en el gabinete. Puedes desechar las partes desarmadas del cajón. Localiza la pequeña bolsa de piezas, con 4 soportes en forma de "L" y 8 tornillos. Estos se usarán para volver a fijar la parte frontal del cajón.

Coloca el frente del cajón contra el marco usando la tabla que se muestra a continuación para centrarlo en el marco y alinea el frente del cajón con los cajones de abajo; la tabla se basa en el acabado/estilo del gabinete. Marca posiciones equidistantes en la parte posterior del frente del cajón y las posiciones correspondientes en el marco para los sujetadores en L. Pretaladra 4 orificios en el marco del gabinete. Taladra los orificios correspondientes en la parte posterior del frente del cajón y cuida de no taladrar a través de dicho frente. Fija los soportes en L al marco usando los tornillos provistos; luego coloca el frente del cajón en el soporte L.

IF NEEDED: CUT SIDE WALLS TO ACCOMMODATE SINK BOWL

Before attaching cabinets together for wall installation, cut cabinet walls for sink base.

Measure your sink bowl's depth and determine how much space you will need below the surface of the cabinets in order to make room for the lower part of the sink bowl. You will then cut the side walls of each cabinet on the side of each that you are combining/attaching (so that when the cabinets are attached together this section will not be visible) see figure 1; we recommend cutting an arc just slightly more than the full depth and circumference measurement, adding between 1/2" and 1" for clearance.



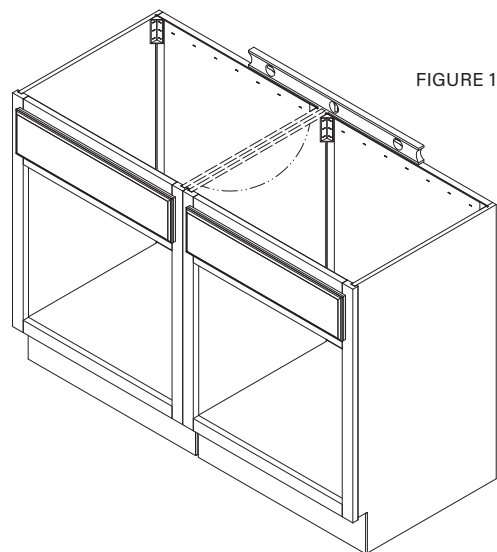
Once the two cabinets have been cut to accommodate the sink bowl, the cabinets are ready to attach, and installation to begin.

Toe kick not included, but available separately in all finishes. Ask for KATKX.

SI FUERA NECESARIO: RECORTA LAS PAREDES LATERALES PARA AJUSTAR EL TAZÓN DEL LAVAMANOS

Antes de unir los gabinetes para la instalación en la pared, recorta las paredes de gabinete para ajustar la base del lavamanos.

Mide la profundidad del tazón de tu lavamanos y determina cuánto espacio necesitarás debajo de la superficie de los gabinetes para que quepa la parte inferior del tazón. Luego recortarás las paredes laterales de cada gabinete en el lado que estás combinando/fijando (de forma tal que cuando los gabinetes estén unidos, esta sección no sea visible); consulta la figura 1; recomendamos cortar un arco ligeramente mayor que la medida de la profundidad total y la circunferencia, agregando entre 1/2 plg y 1 plg más.



Una vez que ambos gabinetes hayan sido recortados para ajustar el tazón del lavamanos, estarán listos para ser fijados y la instalación podrá comenzar.

Zócalo no incluido, pero disponible por separado en todos los acabados. Pregunta por KATKX.

DRAWER REVEALS ESPACIOS ENTRE CAJONES				
Finish Acabado	X (millimeters)	X (inches)	Y (millimeters)	Y (inches)
MEDIUM OAK (raised panel)	25.4	1	31.2	1 1/4
COGNAC (raised panel)	25.4	1	31.2	1 1/4
SATIN WHITE	6.4	1/4	6.4	1/4
JAVA (shaker)	6.4	1/4	6.4	1/4

⚠ Important health notice: Some of the building materials used in this home (or these building materials) emit formaldehyde. Eye, nose, and throat irritation, headache, nausea and a variety of asthma-like symptoms, including shortness of breath, have been reported as a result of formaldehyde exposure. Elderly persons and young children, as well as anyone with a history of asthma, allergies, or lung problems, may be at greater risk. Research is continuing on the possible long-term effects of exposure to formaldehyde. Reduced ventilation may allow formaldehyde and other contaminants to accumulate in the indoor air. High indoor temperatures and humidity raise formaldehyde levels. When a home is to be located in areas subject to extreme summer temperatures, an air-conditioning system can be used to control indoor temperature levels. Other means of controlled mechanical ventilation can be used to reduce levels of formaldehyde and other indoor air contaminants. If you have any questions regarding the health effects of formaldehyde, consult your doctor or local health department.

WARNING: This product can expose you to chemicals including formaldehyde which is known to the State of California to cause cancer,

and methanol, which is known to the State of California to cause birth defects or other reproductive harm. For more information go to www.P65Warnings.ca.gov

⚠ AVISO IMPORTANTE PARA LA SALUD: Algunos materiales de construcción usados en esta vivienda (o estos materiales de construcción) emiten formaldehído. La irritación en ojos, nariz y garganta; los dolores de cabeza, náusea y otros síntomas parecidos al asma, como la falta de aire, han sido identificados como consecuencias de la exposición al formaldehído. Los ancianos y los niños pequeños, así como quienquiera con historial de asma, alergias o problemas pulmonares, pueden correr mayor riesgo. Continúan las investigaciones sobre los posibles efectos a largo plazo por exposición al formaldehído.

La poca ventilación pudiera causar acumulación del formaldehído u otros contaminantes del aire en interiores. Las altas temperaturas y humedad en interiores incrementan los niveles de formaldehído. Para viviendas en zonas de temperaturas extremas durante el verano puede usarse un sistema de aire acondicionado a fin de controlar los niveles de temperatura en interiores. Otros medios de ventilación mecánica controlada pueden usarse para reducir los niveles de formaldehído y otros contaminantes del aire en interiores. En caso de pregunta o duda con respecto a los efectos del formaldehído en la salud, consultar al médico o llamar al departamento de salud local.

ADVERTENCIA: Este producto puede exponerte a sustancias químicas incluyendo formaldehído, que se considera en el estado de California como causante de cáncer, y metanol, que se considera en el estado de California como causante enfermedades congénitas y otros daños al sistema reproductor. Para más información, visite www.P65Warnings.ca.gov

*The fastening solutions described here are recommendations only, and are based on commonly used installations. Each installer must evaluate the specific characteristics of the particular wall on which the cabinets are to be installed to ensure the proper fastening solution is used and the product is fastened safely and securely. This may require hardware or fastening methods which are different from, or additional to, what is described here. AWC DOES NOT WARRANT THE INSTALLATION OF THIS PRODUCT.

*Las soluciones de sujeción aquí descritas son sólo recomendaciones y se basan en las instalaciones más comúnmente utilizadas. Cada instalador tiene que evaluar las características específicas de la pared en que se instalarán los gabinetes para garantizar que la solución de sujeción sea apropiada y que el producto quede sujeto segura y firmemente. Ello podría requerir herrajes o métodos de sujeción diferentes o adicionales a los descritos aquí. AWC NO GARANTIZA LA INSTALACIÓN DE ESTE PRODUCTO.



Do you have a **question** about this product? Do you have damaged or missing parts or need installation advice? **DO NOT RETURN** the product to the store. We're here to help.

¿Tiene alguna **pregunta** sobre este producto? ¿Tiene piezas dañadas o faltantes o necesitas algún consejo para la instalación? **NO DEVUELVAS** el producto a la tienda. Estamos aquí para ayudarte.

Call us at/Llamenos al:
1-888-578-4009

Email us at/Envíanos un email a:
HOMEPRODUCTS_CC@WOODMARK.COM
from Mon-Fri EST/de Lunes a Viernes Hora del
Este: **8AM-7PM EST**



Reviews are important to us. If you are happy with this product, please leave us a 5-star review.

Las reseñas son importantes para nosotros. Si estás satisfecho con este producto, por favor, déjanos una reseña de 5 estrellas.



We have partnered with **BILT™** to provide 3D interactive instructions for this product. Download the free BILT™ app to a mobile device and search "Woodmark"

Nos hemos asociado con **BILT** para proporcionar instrucciones interactivas en 3D para este producto. Descargue la aplicación gratuita BILT en un dispositivo móvil y busque "Woodmark"

AMERICAN WOODMARK CORPORATION LIMITED WARRANTY

This warranty covers defects in materials and workmanship in your American Woodmark Kitchen cabinets under normal home use. This warranty is offered only to the original residential consumer purchaser ("the Consumer") and may not be transferred.

What This Warranty Covers: American Woodmark Corporation ("AWC"), the manufacturer of this kitchen cabinetry, warrants its parts and products to be free of defects in materials and workmanship from the original date of purchase under normal home use. This warranty is offered to the original residential consumer purchaser only and may not be transferred.

How Long The Warranty Lasts: The coverage of this warranty lasts for the lifetime of the original purchaser, so long as he or she owns the home in which the product was first installed. Coverage for unfinished kitchen cabinets lasts 1 year.

Warrantor: American Woodmark Corporation, 561 Shady Elm Road, Winchester, VA 22602 (800) 230-5661

What American Woodmark Will Do Under The Warranty: During the warranty period, AWC, at its option, will repair or replace any part or product that proves to have substantial defects in materials or workmanship, or AWC will provide an equivalent replacement product, at no cost to the Consumer. AWC reserves the right to change specifications in design and materials without notice and with no obligation to retrofit products we previously manufactured.

Duties of the Consumer: If you purchased American Woodmark cabinetry and need a replacement part or would like to file a warranty claim, IMMEDIATELY NOTIFY AWC BY E-MAIL (Homeproducts_CC@woodmark.com) OR TELEPHONE (888-578-2009) OF THE ISSUE. You must provide a copy of the original sales receipt from your purchase.

Hand Carving, Wood, Aging And Printing Limitations: Because of the varying natural characteristics of wood and the effects of aging, product shown in displays and/or printed materials will not be an exact match to new cabinetry you will receive. Depending on the wood characteristics, the age of a sample and the environment of the showroom, samples will show some degree of variation from new product. In addition, you should not expect all doors, drawer fronts, trim or molding to match exactly in either finish or grain. Variation in wood is normal and unavoidable. In addition, it is not possible to match our colors exactly in printed materials. Therefore, you should view the actual samples when making your color selection. Slight variation in size and design is also characteristic of individually hand-carved items. This variation can occur from carving to carving, which only adds to their uniqueness and beauty.

Limitations and Exclusions: This warranty does not cover defects or damage which result from commercial use, improper transportation, improper installation, use of unauthorized parts, mishandling, misuse, abuse, neglect, abnormal use, improper maintenance, non-AWC repairs, accidents, impact, or acts of God, such as hurricanes, fire, earthquakes or floods, normal wear and tear, alterations, environmental conditions, humidity absorption, or mold. This warranty, and any applicable implied warranties, does not cover incidental or consequential damages arising from any defects in the product, such as labor charges for installation or removal of the product or any associated products. In addition, variations in hand carved items, wood grain, finish color, aging or other natural wood and stain characteristics are not considered defects and are not covered by this warranty.

Disclaimers and Rights: AWC disclaims any implied warranty of merchantability, and there are no express warranties other than those set forth herein. ANY WARRANTY IMPLIED BY STATE LAW (WHETHER OF MERCHANTABILITY OR FITNESS FOR A PARTICULAR USE OR OTHERWISE) SHALL BE EFFECTIVE FOR ANY PRODUCT ONLY FOR THE DURATION OF THE APPLICABLE LIMITED WARRANTY PERIOD LISTED ABOVE. SOME STATES DO NOT ALLOW THE EXCLUSION OR LIMITATION OF INCIDENTAL OR CONSEQUENTIAL DAMAGES, SO THE ABOVE LIMITATION OR EXCLUSION MAY NOT APPLY TO YOU. THIS WARRANTY GIVES YOU SPECIFIC LEGAL RIGHTS, AND YOU MAY ALSO HAVE OTHER RIGHTS THAT VARY FROM STATE TO STATE.

How to Obtain Warranty Service: If you need replacement parts or would like to make a warranty claim, please contact our Customer Care

Representative by mail, email, fax or telephone at the address or phone numbers listed on this page. All warranty claims must include the model number of the product, copy of the original receipt and the nature of the problem. In addition, AWC may at its discretion require inspection of the installation site or authorize the prepaid return of the claimed defective part. Merchandise not preapproved for return will not be accepted and the associated claim not accepted.

Products should be examined for defects prior to installation. This warranty also does not cover labor charges for installation or removal of the product or any associated products. If upon inspection you find our product has a damaged or missing part, it may not be necessary to return the unit to the store of purchase. Please contact AWC customer care to possibly obtain a replacement part.

GARANTÍA LIMITADA DE AMERICAN WOODMARK CORPORATION

Esta garantía cubre defectos en materiales y mano de obra en sus gabinetes de cocina American Woodmark bajo uso doméstico normal. Esta garantía se ofrece únicamente al comprador consumidor residencial original ("el Consumidor") y no puede transferirse.

Qué Cubre la Garantía: American Woodmark Corporation ("AWC"), el fabricante de estos gabinetes de American Woodmark, garantiza que sus piezas y productos están libres de defectos en materiales y mano de obra desde la fecha original de compra bajo uso doméstico normal. Esta garantía se ofrece únicamente al comprador consumidor residencial original y no puede transferirse.

Cuánto Dura la Garantía: La cobertura de esta garantía dura toda la vida del comprador original, siempre que sea propietario de la vivienda en la que se instaló el producto por primera vez. La cobertura para gabinetes de cocina sin acabado es de 1 año.

Garante: American Woodmark Corporation, 561 Shady Elm Road, Winchester, VA 22602 (800) 230-5661

Qué hará American Woodmark bajo la garantía: Durante el período de garantía, AWC, a su opción, reparará o reemplazará cualquier pieza o producto que demuestre tener defectos sustanciales en materiales o mano de obra, o AWC proporcionará un producto de reemplazo equivalente, sin costo para el consumidor. AWC se reserva el derecho de cambiar las especificaciones de diseño y materiales sin previo aviso y sin ninguna obligación de renovar los productos fabricados previamente.

Deberes del Consumidor: Si compró gabinetes de American Woodmark y necesita una pieza de repuesto o desea presentar un reclamo de garantía, NOTIFIQUE INMEDIATAMENTE A AWC POR CORREO ELECTRÓNICO (Homeproducts_CC@woodmark.com) O POR TELÉFONO (888-578-2009) DEL PROBLEMA. Debe proporcionar una copia del recibo de venta original de su compra.

Limitaciones de talla a mano, madera, envejecimiento e impresión: Debido a las características variables naturales de la madera y a los efectos del envejecimiento, el producto mostrado en la exhibición y/o en los materiales impresos puede no coincidir exactamente con los gabinetes nuevos que usted recibirá. Dependiendo de las características de la madera, la edad de la muestra y las condiciones ambientales de la sala de exhibición, las muestras variarán en cierto grado, del producto nuevo. Además, usted no deberá esperar que todas las puertas, caras de los cajones, acabados o molduras tengan acabados o vetas idénticos. La variación de la madera es normal e inevitable. Además, es imposible reproducir exactamente nuestros colores en el material impreso. Por consiguiente, usted debe ver las muestras reales al elegir su color. Una ligera variación en tamaño y diseño también es característica de los artículos tallados a mano individualmente. Esta variación puede suceder en cada talla, lo que solo le añade singularidad y belleza.

Limitaciones y Exclusiones: Esta garantía no cubre defectos o daños que resulten del uso comercial, transporte inadecuado, instalación incorrecta, uso de piezas no autorizadas, mal manejo, mal uso, abuso, negligencia, uso anormal, mantenimiento inadecuado, reparaciones que no sean de AWC, accidentes, impactos o actos de Dios, como huracanes, incendios, terremotos o inundaciones, desgaste normal, alteraciones, condiciones ambientales, absorción de humedad o moho. Esta garantía y cualquier otra garantía implícita correspondiente, no cubre daños incidentales o secundarios resultado de cualquier defecto en el producto, tales como cargos por mano de obra por la instalación o retiro del producto o de cualquier producto relacionado. Además, en los artículos tallados a mano, las variaciones en la veta de la madera, el color del acabado, el envejecimiento u otras características de la madera o el tinte no se considerarán defectos y no están cubiertos por esta garantía.

Exenciones de Responsabilidad y Derechos: AWC renuncia a cualquier garantía implícita de comerciabilidad y no existen garantías expresas distintas de las aquí establecidas. CUALQUIER GARANTÍA IMPLÍCITA POR LA LEY ESTATAL (YA SEA DE COMERCIABILIDAD O APTITUD PARA UN USO PARTICULAR O DE OTRA MANERA) SERÁ EFECTIVA PARA CUALQUIER PRODUCTO SOLAMENTE DURANTE LA DURACIÓN DEL PERÍODO DE GARANTÍA LIMITADA APLICABLE INDICADO ARRIBA. ALGUNOS ESTADOS NO PERMITEN LA EXCEPCIÓN O LIMITACIÓN DE DAÑOS DIRECTOS O INDIRECTOS, POR TANTO LA EXCEPCIÓN O LIMITACIÓN ANTERIOR PUEDE NO SER APLICABLE EN SU CASO. ESTA GARANTÍA LE OTORGA DERECHOS LEGALES ESPECÍFICOS Y ES POSIBLE QUE TAMBIÉN GOCE DE OTROS DERECHOS QUE VARIAN DE UN ESTADO A OTRO.

Cómo Recibir Servicio de Garantía: Si necesita piezas de reemplazo o le gustaría hacer una reclamación de garantía, por favor, contacte a nuestro Representante de Atención al Cliente por correo electrónico, fax o teléfono, por medio de la dirección o el número de teléfono provistos en esta página. Todas las reclamaciones de garantía deben incluir el número de modelo del producto, copia del recibo original y la naturaleza del problema. Además AWC podrá, a su discreción, requerir una inspección del sitio de la instalación o autorizar la devolución prepagada de la pieza defectuosa por la cual se hace la reclamación. No se aceptará ninguna mercancía cuya devolución no haya sido previamente aprobada ni ninguna reclamación relacionada con tal mercancía.

Antes de la instalación, los productos deben examinarse en busca de defectos. Esta garantía tampoco cubre los cargos por mano de obra relacionados con la instalación o retiro del producto o productos relacionados. Si al inspeccionar el producto usted encuentra que falta una pieza o que alguna de ellas está dañada, puede que no sea necesario devolver la unidad a la tienda donde la compró. Por favor, contacte a atención al cliente de AWC para determinar la posibilidad de obtener una pieza de reemplazo.