

# Danze®

## Single Handle Lavatory Faucet Grifo para lavabo con una manija Robinet de lavabo à une manette

### Before Your Installation Antes de Instalar Avant l'installation

Check with the local plumbing code requirements before installation.

Antes de la instalación, consulte las exigencias del código local de plomería.

Vérifier les exigences du code de la plomberie qui s'applique avant de procéder à l'installation.

This product is engineered to meet the EPA WaterSense flow requirements. The flow rate is governed by the aerator. If replacement is ever required, be sure to request a WaterSense compliant lavatory faucet aerator to retain the water conserving feature of this product.

Este producto se ha hecho para cumplir con las exigencias de caudal Water Sense de la EPA. El caudal está controlado por el aireador. Si es necesario efectuar una sustitución, solicite un aireador del grifo del lavabo que cumpla con el programa WaterSense para mantener los grifos que conservan agua de este producto.

Ce produit a été conçu pour répondre aux exigences de débit du programme Watersense de l'EPA. Le débit est réglé par un aérateur. Si jamais il doit être remplacé, s'assurer de demander un aérateur de robinet de salle de bains conforme au programme Watersense pour continuer d'économiser l'eau.

Check to make sure you have the following parts indicated below:

Verifique que tenga todas las partes indicadas:

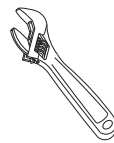
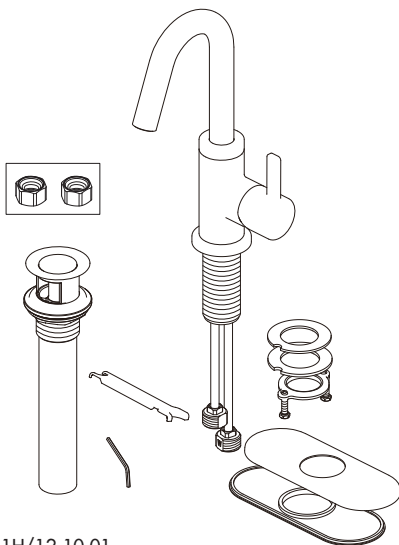
Vérifier pour vous assurer que vous possédez les pièces au bas:



D221530

Shown/Mostrado/Illustré

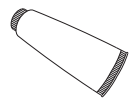
### Tools You Will Need Herramientas Necesarias Outils dont vous aurez besoin



Adjustable wrench

Llave ajustable

Clé à molette



Silicone sealant

Sellador de silicona

Enduit d'étanchéité au silicone



Pipe tape

Cinta selladora para rosca

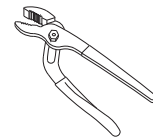
Ruban pour tuyau



Hex wrench

Llave hexagonal

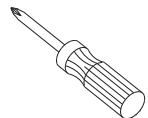
Clé hexagonale



Groove joint pliers

Pinzas ajustables

Pince multiprise



Phillips screwdriver

Destornillador cruciforme

Tournevis Phillips



Supply hoses or tubes with 1/2" coupling nuts to connect faucet to water supply valve

Mangueras o tubos de alimentación con tuercas de unión de 1/2 pulg. para conectar el grifo a la válvula de alimentación de agua  
Tuyaux ou flexibles d'alimentation avec écrous de raccord de 1/2 po (1,27 cm) pour relier le robinet à la valve d'alimentation

Pub No. IM-Lav 1H/12-10.01

MEETS ASME  
A112.18.1



MEETS  
CA AB-1953

LIMITED  
LIFETIME  
WARRANTY



Less than 0.25% lead content

# Faucet Installation Procedures/Instalación del Grifo/Procédures d'installation du robinet

Danze recommends that plumbing products be installed by a licensed professional.

Danze aconseja que sea un profesional autorizado quien instale los productos de plomería.

Danze recommande que les articles de plomberie soient installés par un professionnel qualifié.

Shut off main water supply before installation.

Cierre el suministro de agua antes de instalar.

Couper l'alimentation d'eau principale avant l'installation.

1. Insert faucet into a 1 1/2" diameter mounting hole in deck from above. From beneath the sink, install washers and lock nut. Check to be sure the faucet is oriented correctly. Then, secure the faucet by tightening screws on the lock nut.

**NOTE:** The deck plate is optional. If needed, refer to drawing A (Place silicone sealant beneath the plastic gasket during installation.)

Desde arriba, coloque el grifo en el orificio de montaje de 1 1/2" de diámetro. Desde la parte de abajo del fregadero, instale las arandelas y la contratuerca. Apretete los tornillos de la contratuerca para asegurar el cuerpo. Compruebe que el grifo esté orientado correctamente y sujételo apretando los tornillos en la contratuerca.

**NOTA:** La placa del soporte es opcional. Si se necesita, consulte el dibujo A (Ponga sellante de silicona debajo del empaque de plástico durante la instalación).

Insérer, par le dessus, le robinet dans le trou de montage d'un diamètre de 3,8 cm (1 1/2 po) du tablier. En passant par le dessous de l'évier, installer les rondelles et l'écrou de blocage. Serrer les vis de l'écrou de blocage pour fixer le corps. Vérifier que le robinet est orienté correctement, puis le fixer en place en serrant les vis de l'écrou de blocage.

**REMARQUE:** L'installation de l'applique est facultative. Au besoin, se reporter à la figure A (poser du scellant de silicone sous le joint statique en plastique pendant l'installation).

2. Connect valves to hot and cold water supply. (Supply hoses are not included).

Apply pipe sealant tape to thread of the valve.

A. Attach water supply hoses to the faucet.

B. Attach water supply tubes to the faucet. To avoid twisting the copper supply tube, use two wrenches. Use one to hold the fitting stable and the other to tighten the nut to fitting.

Conecte la válvula a la alimentación de agua caliente y fría. (Las mangueras de alimentación no están incluidas).

Ponga cinta obturadora para tubos en la rosca de la válvula.

A. Sujete las mangueras de alimentación de agua al grifo.

B. Sujete los tubos de alimentación de agua al grifo. Para evitar que el tubo de alimentación de cobre gire, utilice dos llaves, una para sujetar el empalme y la otra para enroscar la tuerca al empalme.

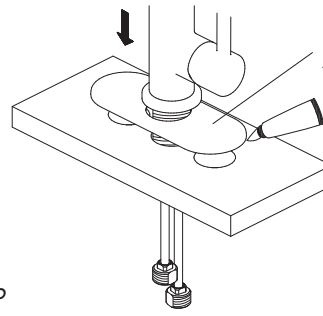
Relier le robinet aux tuyaux d'alimentation en eau chaude et froide. (Les tuyaux ne sont pas fournis.)

Appliquer du ruban d'étanchéité pour tuyau sur les filets de l'orifice d'entrée.

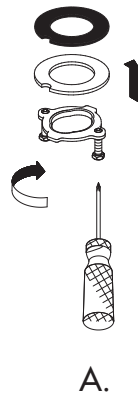
A. Fixer les tuyaux d'alimentation flexibles au robinet.

B. Fixer les tuyaux d'alimentation rigides au robinet. Pour éviter de tordre le tuyau d'alimentation en cuivre, utiliser deux clés, l'une pour tenir le tuyau en place et l'autre pour visser l'écrou.

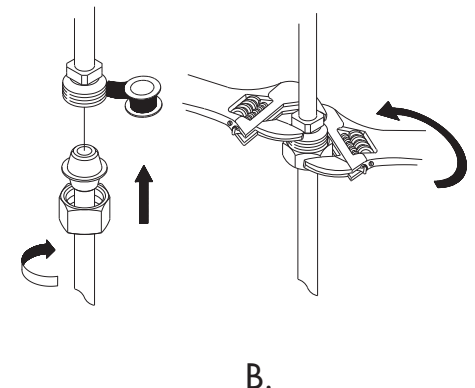
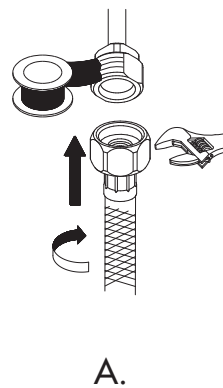
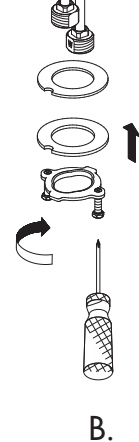
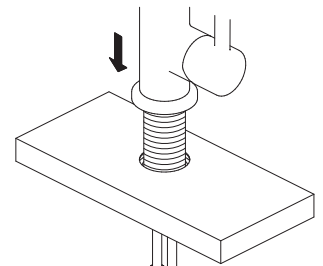
3-Hole Installation/  
Instalación de 3 agujeros/  
Installation de 3 trous



Optional deck plate (to cover existing mounting holes in the sink deck)/  
Placa de soporte opcional (para cubrir los orificios de montaje en el soporte del lavabo)/  
Applique facultative (pour couvrir les trous de montage du lavabo)



1-Hole Installation/  
Instalación de 1 agujero/  
Installation de 1 trou



**Maintenance** Your new faucet is designed for years of trouble-free performance. Keep it looking new by cleaning it periodically with a soft cloth. Avoid abrasive cleaners, steel wool and harsh chemicals as these will dull the finish and void your warranty.

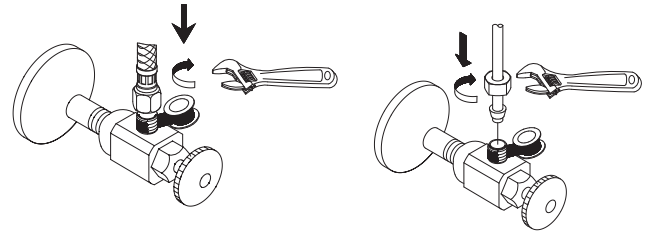
- 3.** The supply hoses/tubes provided with this faucet will fit 3/8" supply valves.  
Apply pipe sealant tape to threads on valve before attaching the supply hoses/tubes.  
A. Tighten the hoses onto water supply.  
B. Tighten the tubes to the water supply with nut.

*Las mangueras y tubos de alimentación van con válvulas de alimentación de 3/8". Ponga cinta obturadora para tubos en la rosca de la válvula antes de sujetar las mangueras o tubos de alimentación.*

- A. Enrosque las mangueras a la alimentación de agua.  
B. Enrosque los tubos a la alimentación de agua con la tuerca.

*Les tuyaux flexibles/rigides s'adaptent à des orifices d'entrée de 3/8 po. Appliquer du ruban d'étanchéité pour tuyau sur les filets de l'orifice avant de fixer les tuyaux d'alimentation flexibles/rigides.*

- A. Fixer les tuyaux flexibles à l'orifice d'entrée.  
B. Fixer les tuyaux rigides à l'orifice d'entrée avec un écrou.



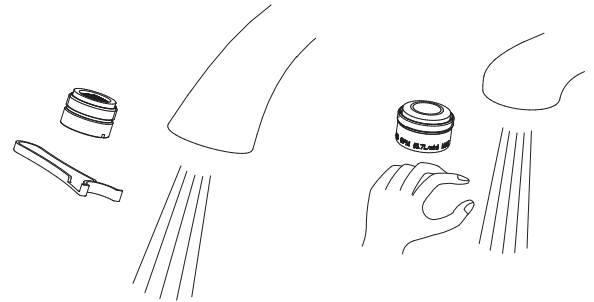
A.

B.

- 4.** A. Remove the aerator assembly from the spout using the special wrench provided. Set it aside carefully for re-installation later.  
B. Turn on the hot and cold water valves under the sink.  
C. Flush out the faucet by running hot and cold water through the spout.  
D. Turn off faucet on the sink; carefully re-install the aerator taking care not to cross thread.  
E. Test for satisfactory operation.

- A. Quite el conjunto del aireador del vertedor con la llave especial provista. Póngalo a un lado con cuidado para volverlo a instalar posteriormente.  
B. Abra las válvulas de agua caliente y fría debajo del lavabo.  
C. Enjuague el grifo haciendo correr el agua caliente y el agua fría por el vertedor.  
D. Cierre el grifo en el lavabo; vuelva a instalar cuidadosamente el aireador enrosándolo debidamente.  
E. Pruebe el grifo para ver si funciona bien.

- A. Enlever le brise-jet aérateur sur le bec à l'aide de la clé spéciale fournie. Le mettre soigneusement de côté pour le réinstaller ultérieurement.  
B. Ouvrir les robinets d'eau chaude et froide sous le lavabo.  
C. Faire couler l'eau chaude et froide par le bec.  
D. Fermer les robinets sous le lavabo; réinstaller soigneusement le brise-jet aérateur en prenant soin de ne pas le perforer.  
E. Vérifier le fonctionnement.



A.B.C

D

**Mantenimiento** Su grifo nuevo está diseñado para brindar años de servicio sin problemas. Mantenga su apariencia nueva limpiándolo periódicamente con un paño suave. Evite limpiadores abrasivos, estropajo de acero y químicos cáusticos porque deslustrarán el acabado y anularán la garantía.

**Entretien** Votre nouveau robinet est conçu pour fonctionner sans problème, des années durant. Le nettoyez périodiquement avec un chiffon doux pour qu'il conserve la même apparence qu'à l'état neuf. Éviter les nettoyants abrasifs, la laine d'acier et les produits chimiques forts puisqu'ils endommageront le fini et rendront votre garantie nulle.

## Trouble-Shooting / Guía de Solucionar Problemas / Dépannage

If you've followed the instructions carefully and your faucet still does not work properly, take these corrective steps.

*Si usted ha seguido las instrucciones cuidadosamente y su grifo todavía no funciona correctamente, sigue estos pasos correctivos.*

*Si vous avez suivi attentivement les instructions et que votre robinet ne fonctionne toujours pas correctement, apporter les correctifs suivants.*

<b>Problem/Problema/Problème</b>	<b>Cause/Causa/Cause</b>	<b>Action/Solución/Correctif</b>
Leaks underneath handle. <i>Goteo debajo de la manija.</i> <i>Fuites sous la manette.</i>	Lock nut or trim cap has come loose. <i>El contratuerca o tapa ornamental se han suelto.</i> <i>La écrou de blocage ou le capuchon de garniture est desserré.</i>	Tighten the lock nut or trim cap. <i>Apriete el contratuerca o tapa ornamental.</i> <i>Serrer la écrou de blocage ou le capuchon de garniture.</i>
Aerator leaks or has an inconsistent water flow pattern. <i>El aireador gotea o el chorro de agua está irregular.</i> <i>Le brise-jet fuit ou la diffusion des jets qui s'en écoulent n'est pas uniforme.</i>	Aerator is dirty or misfitted. <i>El aireador está sucio o mal puesto.</i> <i>Le brise-jet est mal ajusté ou sale.</i>	Unscrew the aerator to check rubber packing or replace the aerator. <i>Destornille el aireador para chequear el empaque de caucho. Vuelva a instalar el aireador.</i> <i>Dévisser le brise-jet pour vérifier le joint en caoutchouc. Réassembler le brise-jet</i>
Water will not shut off completely. <i>El agua no se cierra completamente.</i> <i>L'eau ne cesse pas complètement de couler.</i>	Dirty or worn out plastic washer in the cartridge. <i>La arandela de goma del cartucho está sucia o desgastada.</i> <i>La rondelle de plastique de la cartouche est sale ou usée.</i>	Remove handle and cartridge to check if ceramic disk is permanently damaged or dirty. Re-install cartridge. <i>Quite la manija y el cartucho para revisar si el disco de cerámica está dañado o sucio. Reinstalé el cartucho.</i> <i>Enlever la manette et la cartouche pour vérifier si le disque de céramique est sale ou définitivement endommagé. Réinstaller la cartouche.</i>

**Need Help?** Please call our toll-free Customer service line at **1-888-328-2383** or **WWW.DANZE.COM** for additional assistance or service.

**Requiere asistencia?** Favor llamar a nuestro servicio a clientes sin costo al **1-888-328-2383** o **WWW.DANZE.COM** para asistencia adicional o servicio.

**Besoin d'aide?** Veuillez communiquer avec notre service à la clientèle au numéro sans frais **1-888-328-2383** ou **WWW.DANZE.COM** pour obtenir du service ou de l'aide additionnels.