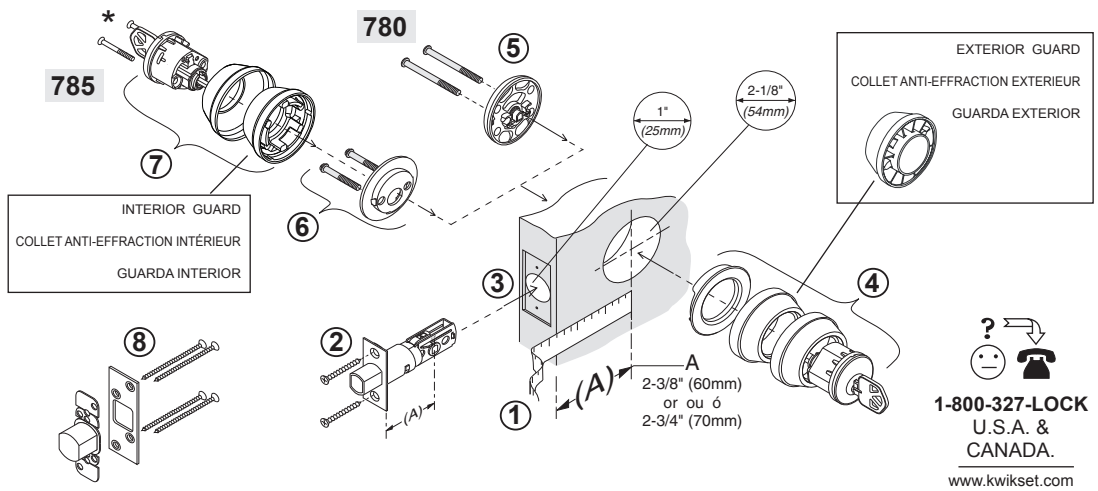


***IMPORTANT PRECAUTIONS FOR DOUBLE CYLINDER MODELS. ONCE INSTALLED:**
 1. Keep key in the interior lock (or within reach) for emergency exit when home is occupied.
 2. Remove key when home is unoccupied.

***PRÉCAUTIONS IMPORTANTES POUR DOUBLE CYLINDRE. APRÈS L'INSTALLATION:**
 1. Laissez la clé dans la serrure (ou à la portée de la main), en cas de sorties urgentes, lorsqu'il y a des gens à l'intérieur.
 2. La retirer avant de quitter la maison.

***PRECAUCIONES IMPORTANTES PARA MODELOS DOBLE CILINDRO. DESPUES DE INSTALARSE:**
 1. Mantenga la llave en la parte interior de la cerradura (ó al alcance de la mano) para salidas de emergencia cuando la casa esté ocupada.
 2. Remueva la llave cuando la casa esté desocupada.



1-800-327-LOCK
 U.S.A. &
 CANADA.
 www.kwikset.com

Drilling instructions on reverse side.

Fig. 1

1 Measure backset (A), 2-3/8" (60mm) or 2-3/4" (70mm). See (fig. 1) above.

2 If a 2-3/4" (70mm) is required, extend bolt and adjust latch as shown.

3 Install latch.
 Note for a 1-1/2" (38mm) diameter holes, test if latch extends and retracts. Chisel area (B) if required.

4 Install exterior cylinder assembly. Use shield (C) only on a 2-1/8" (54mm) diameter hole, it will remain unused on a 1-1/2" (38mm) diameter hole.

(For 2-1/4" (57mm) thick door preparation see step 9.) If parts are required, call retailer, importer or toll free telephone number.

For model 780 only.

5 Install turnpiece assembly (D) with latch bolt extended.

For model 785 only.

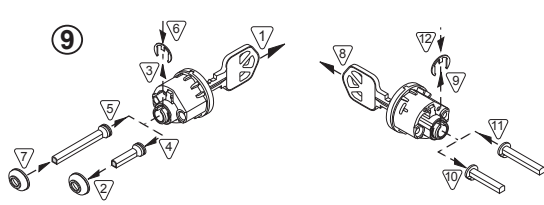
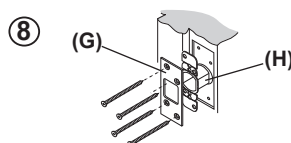
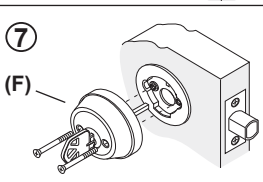
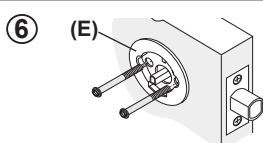
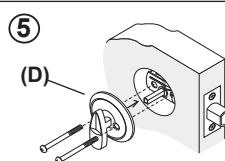
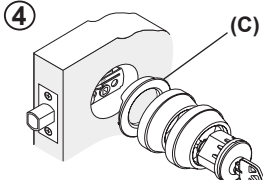
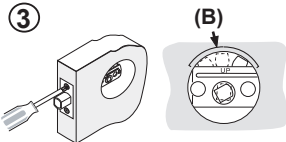
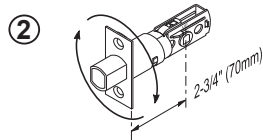
6 Install interior plate (E) with large black screws, engaging exterior cylinder.

For model 785 only.

7 Install Interior cylinder assembly (F).
 For additional "optional" security, this product includes nonreversible screws. **Caution: nonreversible screws are extremely difficult to remove.** If used, test alignment and function using the regular screws before installing the nonreversible screws.

8 Install strike plate (G) and optional strike box (H). Screws require pilot holes. See reverse side, step 8 for information.

9 Preparation for "special order" 1-7/8" (48mm) to 2-1/4" (57mm) thick door: Follow steps 1, 3, 4, 5, & 6 for single cylinder model; steps 1 to 12 for double cylinder model.



Instructions de perçage au verso.

1 Mesure pour un écartement (A) de 2-3/8" (60 mm) ou de 2-3/4" (70 mm). Voir (fig. 1) ci-dessus.

2 Si un écartement de 2-3/4" (70 mm) est requis, prolongez le pêne et réglez le verrou comme il est indiqué.

3 Installer le verrou.
 N.B. Vérifier si le verrou s'allonge et se rétracte dans le cas d'un trou de 1-1/2" (38 mm) de diamètre. Ciseler la partie (B) au besoin.

4 Installer l'assemblage du cylindre extérieur. N'utiliser le blindage (C) que pour un trou de 2-1/8" (54mm) de diamètre, il ne sera pas utilisé pour un trou de 1-1/2" (38mm) de diamètre.

(Pour la préparation d'une porte de 2-1/4" (57mm) d'épaisseur, voir l'étape 9.) Si des pièces sont requises, communiquer avec le détaillant, l'importateur ou composer le numéro de téléphone sans frais.

Pour le modèle 780 seulement.

5 Installer l'assemblage du bouton (D) de type serrure camarde avec le pêne du verrou en extension.

Pour le modèle 785 seulement.

6 Installer la plaque intérieure (E) avec de grosses vis noires, en enclenchant le cylindre extérieur.

Pour le modèle 785 seulement.

7 Installer l'assemblage du cylindre intérieur (F).
 Par mesure de sécurité supplémentaire, nous avons fourni des vis non réversibles. **Attention : il est très, très difficile d'enlever de telles vis.** Si vous utilisez des vis non réversibles, veuillez faire l'essai de l'alignement et de la fonction en utilisant des vis ordinaires.

8 Installer la gâche (G) et la boîte de gâche (en option) (H). Les vis requièrent des trous-pilotes. Voir l'étape 8, au verso, pour des renseignements.

Instrucciones de perforación al reverso.

1 Mida una distancia al centro (A) de 2-3/8" (60 mm) o 2-3/4" (70 mm). Ver (fig. 1) arriba.

2 Si se requiere una distancia de 2-3/4" (70 mm), extienda el perno y ajuste el pasador según se ilustra.

3 Instale el pasador.
 Nota: para un orificio de 1-1/2" (38 mm) de diámetro haga una prueba si el pasador se extiende y se repliega. Cincele la zona (B) si así lo requiere.

4 Instale la unidad del cilindro exterior. Use el broquel (C) solamente en el orificio de 2-1/8" 54mm de diámetro se mantendrá sin usar en el orificio de 1-1/2" (38mm) de diámetro.

(Para la preparación de una puerta con un espesor de 2-1/4" (57mm) consulte el paso 9). Si necesita repuestos, llame a su representante de ventas, importador o al número de teléfono de marcado gratis.

Para el modelo 780 solamente.

5 Instale la unidad del botón (D) de cerradura con el perno del pasador extendido.

Para el modelo 785 solamente.

6 Instale la placa interior (E) con los tornillos grandes de color negro, trabando el cilindro exterior.

Para el modelo 785 solamente.

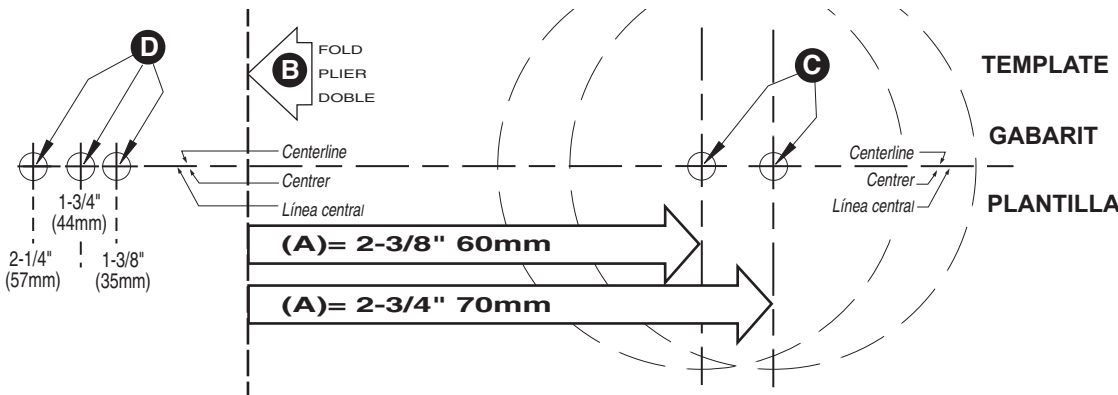
7 Instale la unidad del cilindro interior (F).
 Para una seguridad adicional "opcional", este producto incluye tornillos no reversibles. **Precaución: los tornillos no reversibles son muy difíciles de sacar.** Si los usa, haga una prueba del alineamiento y de la función usando los tornillos comunes antes de instalar los tornillos no reversibles.

8 Instale la placa (G) del recibidor y opcional caja de recibidor (H). Los tornillos necesitan orificios guía. Consulte al dorso, el paso 8 para obtener información.

9 Préparation d'une «commande spéciale» pour une porte de 1-7/8" (48 mm) à 2-1/4" (57 mm) d'épaisseur : suivre les étapes 1, 3, 4, 5 et 6 pour le modèle à un cylindre; suivre les étapes 1 à 12 pour le modèle à deux cylindres.

9 Preparación para "pedidos especiales", para puertas con un espesor de 1-7/8" (48 mm) a 2-1/4" (57 mm) : Siga los pasos 1, 3, 4, 5, y 6 para modelos con cilindro singular y los pasos 1 al 12 para modelos con doble cilindro.

780, 785, 782 & 784 DEADBOLTS 13749 / 02



THE PRODUCT IS COVERED BY ONE OR MORE OF THE FOLLOWING PATENTS OR PATENTS PENDING:
 5123683, 517889, 5335525, 5335550, 5441318, 5452928, 5482335, 5490700,
 5501552, 5501553, 5501554, 5501555, 5501556, 5501557, 5501558,
 5501559, 5501560, 5501561, 5501562, 5501563, 5501564, 5501565,
 5501566, 5501567, 5501568, 5501569, 5501570, 5501571, 5501572,
 5501573, 5501574, 5501575, 5501576, 5501577, 5501578, 5501579,
 5501580, 5501581, 5501582, 5501583, 5501584, 5501585, 5501586,
 5501587, 5501588, 5501589, 5501590, 5501591, 5501592, 5501593,
 5501594, 5501595, 5501596, 5501597, 5501598, 5501599, 5501600,
 5501601, 5501602, 5501603, 5501604, 5501605, 5501606, 5501607,
 5501608, 5501609, 5501610, 5501611, 5501612, 5501613, 5501614,
 5501615, 5501616, 5501617, 5501618, 5501619, 5501620, 5501621,
 5501622, 5501623, 5501624, 5501625, 5501626, 5501627, 5501628,
 5501629, 5501630, 5501631, 5501632, 5501633, 5501634, 5501635,
 5501636, 5501637, 5501638, 5501639, 5501640, 5501641, 5501642,
 5501643, 5501644, 5501645, 5501646, 5501647, 5501648, 5501649,
 5501650, 5501651, 5501652, 5501653, 5501654, 5501655, 5501656,
 5501657, 5501658, 5501659, 5501660, 5501661, 5501662, 5501663,
 5501664, 5501665, 5501666, 5501667, 5501668, 5501669, 5501670,
 5501671, 5501672, 5501673, 5501674, 5501675, 5501676, 5501677,
 5501678, 5501679, 5501680, 5501681, 5501682, 5501683, 5501684,
 5501685, 5501686, 5501687, 5501688, 5501689, 5501690, 5501691,
 5501692, 5501693, 5501694, 5501695, 5501696, 5501697, 5501698,
 5501699, 5501700, 5501701, 5501702, 5501703, 5501704, 5501705,
 5501706, 5501707, 5501708, 5501709, 5501710, 5501711, 5501712,
 5501713, 5501714, 5501715, 5501716, 5501717, 5501718, 5501719,
 5501720, 5501721, 5501722, 5501723, 5501724, 5501725, 5501726,
 5501727, 5501728, 5501729, 5501730, 5501731, 5501732, 5501733,
 5501734, 5501735, 5501736, 5501737, 5501738, 5501739, 5501740,
 5501741, 5501742, 5501743, 5501744, 5501745, 5501746, 5501747,
 5501748, 5501749, 5501750, 5501751, 5501752, 5501753, 5501754,
 5501755, 5501756, 5501757, 5501758, 5501759, 5501760, 5501761,
 5501762, 5501763, 5501764, 5501765, 5501766, 5501767, 5501768,
 5501769, 5501770, 5501771, 5501772, 5501773, 5501774, 5501775,
 5501776, 5501777, 5501778, 5501779, 5501780, 5501781, 5501782,
 5501783, 5501784, 5501785, 5501786, 5501787, 5501788, 5501789,
 5501790, 5501791, 5501792, 5501793, 5501794, 5501795, 5501796,
 5501797, 5501798, 5501799, 5501800, 5501801, 5501802, 5501803,
 5501804, 5501805, 5501806, 5501807, 5501808, 5501809, 5501810,
 5501811, 5501812, 5501813, 5501814, 5501815, 5501816, 5501817,
 5501818, 5501819, 5501820, 5501821, 5501822, 5501823, 5501824,
 5501825, 5501826, 5501827, 5501828, 5501829, 5501830, 5501831,
 5501832, 5501833, 5501834, 5501835, 5501836, 5501837, 5501838,
 5501839, 5501840, 5501841, 5501842, 5501843, 5501844, 5501845,
 5501846, 5501847, 5501848, 5501849, 5501850, 5501851, 5501852,
 5501853, 5501854, 5501855, 5501856, 5501857, 5501858, 5501859,
 5501860, 5501861, 5501862, 5501863, 5501864, 5501865, 5501866,
 5501867, 5501868, 5501869, 5501870, 5501871, 5501872, 5501873,
 5501874, 5501875, 5501876, 5501877, 5501878, 5501879, 5501880,
 5501881, 5501882, 5501883, 5501884, 5501885, 5501886, 5501887,
 5501888, 5501889, 5501890, 5501891, 5501892, 5501893, 5501894,
 5501895, 5501896, 5501897, 5501898, 5501899, 5501900, 5501901,
 5501902, 5501903, 5501904, 5501905, 5501906, 5501907, 5501908,
 5501909, 5501910, 5501911, 5501912, 5501913, 5501914, 5501915,
 5501916, 5501917, 5501918, 5501919, 5501920, 5501921, 5501922,
 5501923, 5501924, 5501925, 5501926, 5501927, 5501928, 5501929,
 5501930, 5501931, 5501932, 5501933, 5501934, 5501935, 5501936,
 5501937, 5501938, 5501939, 5501940, 5501941, 5501942, 5501943,
 5501944, 5501945, 5501946, 5501947, 5501948, 5501949, 5501950,
 5501951, 5501952, 5501953, 5501954, 5501955, 5501956, 5501957,
 5501958, 5501959, 5501960, 5501961, 5501962, 5501963, 5501964,
 5501965, 5501966, 5501967, 5501968, 5501969, 5501970, 5501971,
 5501972, 5501973, 5501974, 5501975, 5501976, 5501977, 5501978,
 5501979, 5501980, 5501981, 5501982, 5501983, 5501984, 5501985,
 5501986, 5501987, 5501988, 5501989, 5501990, 5501991, 5501992,
 5501993, 5501994, 5501995, 5501996, 5501997, 5501998, 5501999,
 5502000.

TEMPLATE
GABARIT
PLANTILLA

NEW DOOR DRILLING

1. Standard backsets (A) are 2-3/8" (60mm) or 2-3/4" (70mm). For adjustable latch, same backset as existing lock is recommended. **B.** Place fold of template on door edge with centerline 5-1/2" (140mm) above centerline of lockset. **C.** Mark center of door face hole using desired backset (A) location. **D.** Mark appropriate center of door edge.

2. Where marked drill 1/8" (3mm) diameter pilot holes. Drill pilot hole in door edge 2" (51mm) deep.

3. Drill a 2-1/8" (54mm) diameter hole about halfway through door, then finish drilling from the other side to prevent splintering.

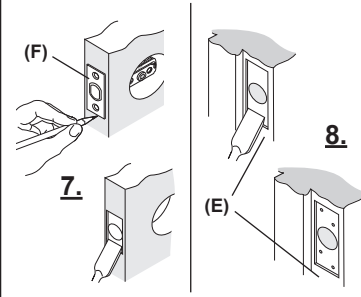
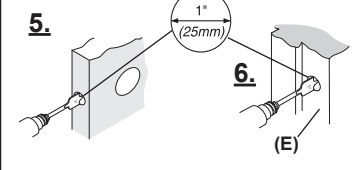
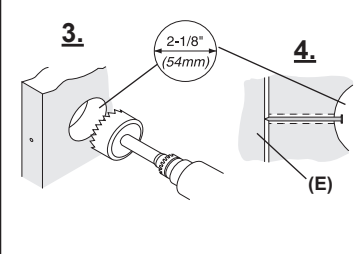
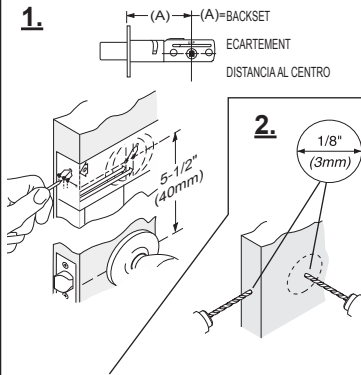
4. To mark strike plate hole location, close door and press a 2" (51mm) common nail from inside 2-1/8" (54mm) hole through pilot hole until nail makes indentation in door jamb (E).

5. Drill 1" (25mm) diameter hole in door edge. Drill hole 2" (51mm) deep.

6. Drill 1" (25mm) diameter hole in door jamb (E) 1" (25mm) deep.

7. Trace face plate (F) of latch in door edge and chisel out area 5/32" (4mm) deep. No chiseling required for a drive in latch. Mark screw hole centers and drill 3/16" (4.8mm) diameter pilot holes same length as screws.

8. Trace strike on jamb (E) and chisel out area 5/64" (2mm) deep. Mark screw hole centers and drill four 9/64" (3.6mm) diameter pilot holes same length as screws.



PERÇAGE D'UNE PORTE NEUVE

1. L'écartement de référence (A) est de 2-3/8" (60 mm) ou de 2-3/4" (70 mm). Pour le verrou réglable, le même écartement que celui de la serrure existante est recommandé. **B.** Placer le pliage du gabarit sur le champ de la porte, le centre à 5-1/2" (140 mm) au-dessus de la ligne centrale de la serrure complète. **C.** Marquer le centre du trou de la façade de la porte selon l'écartement (A) désiré. **D.** Marquer le centre approprié du champ de la porte.

2. Percer des trous-pilotes de 1/8" (3 mm) de diamètre aux endroits marqués. Percer des trous-pilotes de 2" (51 mm) de profondeur dans le champ de la porte.

3. Percer le trou de 2-1/8" (54mm) jusqu'au milieu de la porte environ, puis finir de percer à partir de l'autre côté afin d'éviter l'éclatement du bois.

4. Pour marquer la position du trou de la gâche, fermer la porte et appuyer sur un clou ordinaire de 2" (51 mm), à l'intérieur du trou de 2-1/8" (54 mm), à travers le trou-pilote jusqu'à ce que le clou fasse une marque sur le chambranle de la porte (E).

5. Percer un trou de 1" (25 mm) de diamètre et de 2" (51mm) de profondeur dans le champ de la porte.

6. Percer un trou de 1" (25 mm) de diamètre dans le chambranle (E) de la porte. Percer le trou à 1" (25 mm) de profondeur.

7. Tracer le contour de la plaque (F) avant du verrou sur le champ de la porte et ciseler un espace de 5/32" (4 mm) de profondeur. Aucun ciselage n'est requis pour un verrou à enfoncement. Marquer les centres des trous de vis et percer des trous-pilotes de 1/8" (3 mm) de diamètre de la même profondeur que la longueur des vis.

8. Tracer le contour de la gâche (E) sur le chambranle et ciseler un espace de 5/64" (2 mm) de profondeur. Percer des trous-pilotes de 9/64" (3,6 mm) de diamètre de la même profondeur que la longueur des vis.

PERFORACIÓN PARA PUERTAS NUEVAS.

1. Las distancias estándar al centro (A) son de 2-3/8" (60 mm) o de 2-3/4" (70 mm). Para un pasador graduable, se recomienda la misma distancia al centro que tenga la cerradura existente. **B.** Coloque el doblez de la plantilla sobre el borde de la puerta, con la línea central de 5-1/2" (140 mm) por encima de la línea central del juego de cerradura. **C.** Marque el centro del orificio del frente de la puerta usando la ubicación deseada para la distancia al centro (A). **D.** Marque el centro correspondiente del borde de la puerta.

2. En donde se ha marcado, perfóre los orificios guía de 1/8" (3 mm) de diámetro. Perfóre a través de la puerta sobre la cara de la puerta y a 2" (51 mm) de profundidad en el borde de la puerta.

3. Perfóre un orificio de 2-1/8" (54mm) aproximadamente hasta la mitad de la puerta, después termine de perforar desde el otro lado para evitar que se astille.

4. Para marcar la ubicación del orificio de la placa del recibidor, cierre la puerta y presione un clavo común de 2" (51 mm), desde el orificio interior de 2-1/8" (54 mm), a través del orificio guía, hasta que el clavo haga una hendidura en el marco de la puerta (E).

5. Perfóre un orificio de 1" (25 mm) de diámetro en el borde de la puerta, de 2" (51 mm) de profundidad.

6. Perfóre un orificio de 1" (25 mm) de diámetro en el marco (E) de la puerta de 1" (25 mm) de profundidad.

7. Trace la placa frontal (F) del pasador en el borde de la puerta y cincele una zona de 5/32" (4 mm) de profundidad. No se requiere cincelado para pasadores de hincar. Marque los centros de los orificios para tornillos y perfóre orificios guía de 1/8" (3 mm) de diámetro, del mismo largo que los tornillos.

8. Trace el recibidor en el marco (E) y cincele una zona de 5/64" (2 mm) de profundidad. Perfóre orificios guía de 9/64" (3,6 mm) de diámetro, del mismo largo que los tornillos.

⚠ WARNING: This Manufacturer advises that no lock can provide complete security by itself. This lock may be defeated by forcible or technical means, or evaded by entry elsewhere on the property. No lock can substitute for caution, awareness of your environment, and common sense. Builder's hardware is available in multiple performance grades to suit the application. In order to enhance security and reduce risk, you should consult a qualified locksmith or other security professional.

⚠ AVERTISSEMENT: Le fabricant tient à vous aviser qu'aucun verrou ne peut à lui seul offrir une sécurité complète. Ce verrou peut être mis hors d'état par la force ou des moyens techniques ou être évité par l'utilisation d'une autre entrée sur la propriété. Aucun verrou ne peut remplacer la surveillance de votre environnement et le bon sens. La quincaillerie pour le constructeur est offerte selon différents grades de performance pour différentes applications. Afin d'augmenter la sécurité et de réduire le risque, vous devez consulter un serrurier qualifié ou un autre professionnel de la sécurité.

⚠ ADVERTENCIA: Este Fabricante hace saber que no hay cerrojos que puedan proporcionar completa seguridad por sí mismos. Puede hacerse que falle este cerrojo forzándolo o utilizando medios técnicos, o puede evadirse entrando por otra parte de la propiedad. No hay cerrojos que puedan hacer de sustitutos para la precaución, el estar al tanto del entorno, y el sentido común. Pueden obtenerse piezas de ferretería de constructor con diversos grados de rendimiento para ajustarse a la aplicación. Para realizar la seguridad y reducir los riesgos, debe consultar con un cerrajero capacitado u otro profesional de seguridad.

For assistance or warranty information,
USA and CANADA: Call 1-800-327-LOCK
 or visit www.kwikset.com

Pour de l'aide ou des informations sur la garantie,
USA et CANADA veuillez appeler le 1-800-327-LOCK
 ou visiter www.kwikset.com

Si desea ayuda o información sobre la garantía,
USA y CANADA llame al 1-800-327-LOCK
 o visite www.kwikset.com

Copyright © 2009 Kwikset Corporation

**780, 785, 782 &
 784 DEADBOLTS
 13749 / 02**