

## Care Instructions

Your Delta® faucet is designed and engineered in accordance with the highest quality and performance standards. With proper care, it will give you years of trouble free service. Care should be given to the cleaning of this product. Although its finish is extremely durable, it can be damaged by harsh abrasives or polish. To clean, simply wipe gently with a damp cloth and blot dry with a soft towel.

## Maintenance

When performing routine maintenance, do not void your warranty by installing non-genuine parts. Use only authorized parts that carry the *Delta* genuine parts logo. You will find detailed maintenance installation instructions on the back of all our carded repair kits. Important - After any maintenance, thoroughly flush the faucet as stated in the installation instructions.

## Instructions de Nettoyage

Votre robinet Delta® a été conçu pour satisfaire à des exigences rigoureuses de qualité et de rendement. Il vous donnera entière satisfaction pendant des années pour autant qu'il soit bien entretenu. Nettoyez-le avec soin. Même si son fini est extrêmement durable, il peut être abîmé par des produits fortement abrasifs ou des produits de polissage. Pour le nettoyer, il vous suffit de le frotter doucement avec un chiffon humide et le sécher à l'aide d'un chiffon doux.

## Entretien

L'utilisation de pièces autres que des pièces d'origine au cours de l'entretien entraîne l'annulation de la garantie. N'utilisez que des pièces autorisées qui portent le logo *Delta* Genuine Parts. Les instructions d'installation en cours d'entretien figurent en détail à l'endos de nos emballages. Après un entretien quel qu'il soit, bien purger le robinet conformément aux instructions d'installation.

## Instrucciones Sobre el Cuidado

Su llave Delta® está diseñada y fabricada de acuerdo con las normas de calidad y rendimiento más altas. Con un cuidado apropiado, le dará años de servicio sin dificultades. Se debe tener cuidado con la limpieza de este producto. Aunque su acabado es extremadamente resistente, puede ser dañado por abrasivos o pulimentos ásperos. Para limpiarla, simplemente frote con un paño húmedo y séquela con una toalla suave.

## Mantenimiento

Cuando lleve a cabo un servicio de mantenimiento rutinario, no anule su garantía instalando piezas que no son genuinas. Use solamente los repuestos autorizados que llevan el emblema de los repuestos genuinos *Delta*. Usted encontrará instrucciones detalladas para el mantenimiento e instalación en la parte trasera de la tarjeta de todos nuestros equipos para reparaciones. Importante - Después de hacer cualquier mantenimiento, deje correr el agua a través de la llave por un minuto, como se indica en las instrucciones para la instalación.

**If faucet leaks from spout outlet:**  
SHUT OFF WATER SUPPLIES. Replace Battery Box Assembly (1), Repair Kit 060930A.

**If faucet exhibits very low flow:**  
A: Remove and clean Spray Outlet, or  
B: SHUT OFF WATER SUPPLY. Clean or replace Screen Assembly (2), Repair Kit 060909A.

**If 2 beeps occur after faucet turns off:**  
Batteries are low (approximately 1500 cycles or 2 weeks left) - Replace batteries.

**If beeps occur and faucet does not turn on when a target is present:**  
Low battery lockout - Replace batteries.

**If faucet shuts off due to interference:**  
When the faucet detects an object for longer than 45 seconds, it will automatically shut off until the object is removed. Once the object is removed for at least 1 second, the faucet will operate normally.

**Si le robinet fuit par le bec :**  
COUPEZ L'EAU. Remplacez le boîtier à piles (1), kit de réparation 060930A.

**Si le débit du robinet est très faible :**  
A: Retirez et nettoyez le pulvérisateur, ou  
B: COUPEZ L'EAU. Nettoyez ou remplacez la crépine (2), kit de réparation 060909A.

**Si deux bips se produisent après la fermeture du robinet :**  
Les piles sont faibles (autonomie restante d'environ 1500 cycles ou de 2 semaines). Remplacez les piles.

**Si des bips se produisent et le robinet ne s'ouvre pas en présence d'une cible :**  
Les piles sont à plat. Remplacez les piles.

**Fermeture de robinet en cas d'obstruction :**  
Le robinet se ferme automatiquement en cas d'obstruction pendant plus de 45 secondes et il demeure fermé tant que l'objet n'a pas été enlevé. Lorsque l'objet est écarté depuis au moins 1 seconde, le robinet doit fonctionner normalement.

**Si la llave tiene filtración de la boca del tubo de salida:**  
CIERRE LOS SUMINISTROS DE AGUA. Reemplace el Ensemble de la Caja de Batería (1), Equipo de Reparación 060930A.

**Si la llave exhibe un flujo muy bajo:**  
A: Quite la limpie la boca del rociador o  
B: CIERRE EL SUMINISTRO DE AGUA. Limpie o reemplace el Ensemble de la rejilla (2), Equipo de Reparación 060909A.

**Si escucha dos pitidos después de cerrar la llave de agua:**  
Las baterías están bajas (quedan aproximadamente 1500 ciclos ó una duración de 2 semanas) - Reemplace las baterías.

**Si el pitido ocurre y la llave de agua no funciona cuando hay un objeto presente:**  
Cierre antes que la baterías se descargue - Reemplace las baterías.

**Si la llave se cierra debido a interferencia:**  
Cuando la llave detecta un objeto por más de 45 segundos, automáticamente se cerrará hasta que el objeto se quite. Una vez que quite el objeto por lo menos por 1 segundo, la llave de agua operará normalmente.

210018

210018

210018

210018

210018

210018

210018



## Models/Modèles/Modelos 590-HDF & 591-HDF Series/Seria/Series



Write purchased model number here.  
Inscrivez le numéro de modèle ici.  
Escriba aquí el número del modelo comprado.

## Delta Commercial Faucet Limited Warranty

All parts of the Delta® HDF® and TECK® faucets are warranted to the original consumer purchaser to be free from defects in material, finish and workmanship for a period of five (5) years unless otherwise specifically stated in the catalogue and price book. This warranty is made to the original consumer purchaser and shall be effective from date of purchase as shown on purchaser's receipt. Delta will, at its option, repair or replace, FREE OF CHARGE, during the warranty period, any part which proves defective in material or workmanship under normal installation, use and water service conditions. If Delta Faucet concludes that the returned part was manufactured by Delta Faucet and is, in fact, defective, then Delta Faucet will honour the warranty stated herein. Replacement parts can be obtained from your local dealer or distributor listed in the telephone directory or by returning the part along with the purchaser's receipt to our factory, TRANSPORTATION CHARGES PREPAID, at the address listed. THIS WARRANTY IS THE ONLY EXPRESS WARRANTY MADE BY DELTA. ANY CLAIMS MADE UNDER THIS WARRANTY MUST BE MADE DURING THE FIVE YEAR PERIOD REFERRED TO ABOVE. ANY IMPLIED WARRANTIES, INCLUDING THE IMPLIED WARRANTY OF MERCHANTABILITY OF FITNESS FOR A PARTICULAR PURPOSE, ARE LIMITED IN DURATION TO THE DURATION OF THIS WARRANTY. LABOUR CHARGES AND/OR DAMAGE INCURRED IN INSTALLATION, REPAIR OR REPLACEMENT AS WELL AS INCIDENTAL AND CONSEQUENTIAL, SPECIAL, INDIRECT OR PUNITIVE DAMAGES CONNECTED THEREWITH ARE EXCLUDED AND WILL NOT BE PAID BY DELTA FAUCET. Some states do not allow limitations on how long an implied warranty lasts, or the exclusion or limitation of incidental or consequential damages, so the above limitations or exclusions may not apply to you. This warranty gives you specific legal rights, and you may also have other rights which vary from state to state. This warranty is for commercial products only from Delta Faucet Company and Delta Faucet Canada (a division of Masco Canada Limited) and is void for any damage to this faucet due to misuse, abuse, neglect, accident, improper installation, any use in violation of instructions furnished by Delta Faucet or any use of replacement parts other than genuine Delta parts.

## Garantie Limitée Delta Commercial

Toutes les pièces des robinets de marque Delta® HDF® et TECK® sont garanties contre tout défaut de matière, de finition et de main-d'oeuvre pur une période de cinq (5) ans, sauf indication contraire stipulée dans le catalogue et la liste des prix. Cette garantie est offerte à l'acheteur original et entre en vigueur à compter de la date d'achat indiquée sur la preuve d'achat. Delta procédera, à son entière discrétion, à la réparation ou au remplacement, SANS FRAIS, durant la période de garantie, de toute pièce qui présente un défaut de matière ou de main-d'oeuvre dans des conditions d'installation, d'usage d'eau et de service normales. Si Delta Faucet détermine que la pièce retournée a été fabriquée par Delta Faucet et qu'en effect, cette pièce fait défaut, Delta Faucet respectera alors la garantie stipulée aux présentes. Les pièces de rechange peuvent être obtenues chez votre marchand local ou le distributeur inscrit dans votre annuaire téléphonique, ou en retournant la pièce ainsi que la preuve d'achat à notre usine, FRAIS DE TRANSPORT PRÉPAYÉS, à l'adresse indiquée. CETTE GARANTIE EST LA SEULE GARANTIE EXPRESSE FAITE PAR DELTA. TOUTE RÉCLAMATION FAITE EN VERTU DE CETTE GARANTIE DOIT ÊTRE PRÉSENTÉE DURANT LA PÉRIODE DE CINQ ANS MENTIONÉE CI-DESSUS. TOUTE GARANTIE IMPLICITE, Y COMPRIS LA GARANTIE IMPLICITE DE VALEUR COMMERCIALE RELATIVEMENT À L'APTITUDE À LA FONCTION, EST LIMITÉE EN TERMES DE DURÉE POUR LA DURÉE DE CETTE GARANTIE. LES FRAIS DE MAIN-D'OEUVRE ET/OU DE DOMMAGES ENCOURUS DURANT L'INSTALLATION, LA RÉPARATION OU LE REMPLACEMENT AINSI QUE LES DOMMAGES-INTÉRÊTS ACCESSOIRES OU IMMATÉRIELS, SPÉCIAUX, INDIRECTS OU PUNITIFS S'Y RAPPORTANT SONT EXCLUS ET NE SERONT PAS PAYÉS PAR DELTA FAUCET. Certains états ne permettent pas la limitation de la durée de la garantie implicite, ou l'exclusion ou la limitation des dommages-intérêts accessoires ou immatériels, et par conséquent, les limitations ou les exclusions stipulées ci-dessus peuvent ne pas s'appliquer dans votre cas. Cette garantie vous accorde certains droits reconnus par la loi et vous avez peut-être aussi d'autres droits qui varient d'un état à l'autre. Cette garantie s'applique seulement aux produits commerciaux des sociétés Delta Faucet et Delta Faucet Canada, une filiale de Masco Canada Limited et est nulle de plein droit pour tout dommage causé à ce robinet en raison d'usage excessif, d'abus, de négligence, d'accident, de mauvaise installation, tout usage en contravention des directives fournies par Delta Faucet ou tout usage de pièces de rechange autres que des pièces originales Delta.

## Garantía Limitada de las Llaves de Agua Comerciales Delta

Todas las piezas de las llaves de agua (grifos) Delta® HDF®, TECK® están garantizadas al comprador consumidor original de estar libres de defectos de material, acabado y fabricación por un periodo de cinco (5) años a menos, que sea establecido específicamente de otra manera en el catálogo o libro de precios. Esta garantía se le hace al comprador consumidor original y será efectiva desde la fecha de compra como mostrado en el recibo del comprador. Delta, a su opción, reparará o reemplazará, GRATUITAMENTE, durante el periodo de garantía, cualquier pieza que pruebe ser defectuosa en material o fabricación bajo instalación, uso, agua y condiciones de servicio normales. Si Delta Faucet concluye que la pieza devuelta fue fabricada por Delta Faucet y es, de hecho, defectuosa, entonces Delta Faucet honrará la garantía establecida en este documento. Las piezas de repuesto se pueden obtener de su comerciante o distribuidor local listado en el librito telefónico o devolviendo la pieza junto con el recibo del comprador a nuestra fábrica, CARGOS DE TRANSPORTE PRE-PAGADOS, a la dirección incluida. ESTA GARANTÍA ES LA ÚNICA GARANTÍA EXPRESA HECHA POR DELTA. CUALQUIER RECLAMO HECHO BAJO ESTA GARANTÍA DEBE SER HECHO DURANTE EL PERÍODO DE CINCO AÑOS ARRIBA MENCIONADO. CUALQUIER GARANTÍA IMPLÍCITA, INCLUYENDO LA GARANTÍA IMPLÍCITA DE COMERCIABILIDAD DE EMPLEO PARA UN PROPÓSITO PARTICULAR, TIENE UNA DURACIÓN LIMITADA A LA DURACIÓN DE ESTA GARANTÍA. LOS CARGOS DE LABOR Y/O DAÑO INCURRIDO DURANTE LA INSTALACIÓN, REPARACIÓN O REPUESTO COMO TAMBIÉN DAÑOS INCIDENTALES O RESULTANTES, ESPECIALES, INDIRECTOS O PUNITIVOS RELACIONADOS CON LO MENCIONADO SON EXCLUIDOS Y NO SERÁN PAGADOS POR DELTA FAUCET. Algunos estados no permiten limitaciones de la duración de una garantía implícita limitada, o la exclusión o limitación de daños incidentales o consecuentes, de manera que las limitaciones o exclusiones arriba mencionadas puedan no aplicarle a usted. Esta garantía le da derechos legales específicos, y usted también puede tener otros derechos que varían de estado a estado. Esta garantía es solo para productos comerciales de Delta Faucet Company y Delta Faucet Canada, una división de Masco Canada Limited, y es nula por cualquier daño hecho a esta llave de agua resultante del mal uso, abuso, descuido, accidente, instalación incorrecta, cualquier uso en violación de las instrucciones proporcionadas por Delta Faucet o cualquier uso de piezas de repuesto que no sean de piezas genuinas de Delta.

Delta Faucet Canada, a division of Masco Canada Limited  
350 South Edgeware Road, St. Thomas, Ontario, N5P 4L1  
1-800-567-3300 (English) 1-800-265-9245 (French)

www.deltacommercialfaucets.com

Delta Faucet Company  
Box 40980, 55 East 111th St., Indianapolis, IN, U.S.A. 46280  
(317) 848-1812

For further technical assistance, call Delta Commercial Technical Service at 1-800-387-8277.  
Pour obtenir de l'assistance technique, appelez le Service Technique de Delta Commercial au 1-800-387-8277.  
Para la asistencia técnica adicional, servicio técnico Comercial del Delta de la llamada en 1-800-387-8277.

**specselect**  
.com



**Accessories/Accessoires/Accesorios**

**RP26142**  
Gasket  
Joint  
Empaque

**RP6087**  
Nut & Washer  
Écrou et Rondelle  
Tuerca y Arandela

**RP31704 ▲**  
Spray Outlet w/Wrench 0.5 GPM - Vandal Resistant  
Pulvérisateur avec clé 0.5 gal/min - Inviolable  
Boca de Salida del Rociador con llave 0.5 GPM - Resistente al Maltrato

**RP31705 ▲**  
Optional Spray Outlet w/Wrench 1.5 GPM - Vandal Resistant  
Pulvérisateur avec clé 1.5 gal/min - Optional - Inviolable  
Boca de Salida del Rociador con llave Opcional 1.5 GPM - Resistente al Maltrato

**RP6420**  
Wrench / Clé / Llave

**RP30528 ▲**  
4" Forged Coverplate - Anti-rotation  
Plaque de finition coulé e de 4 po - antirotation  
Chapa de Cubierta Fundida de 4" - Anti-rotacional

**RP6092**  
Nut & Washer  
Écrou et Rondelle  
Tuerca y Arandela

**RP30523**  
Braided Hose  
Boyaux tressés  
Manguera trenzada

**060905A**  
Cover Gasket  
Joint de Couvercle  
Empaque de Tapa

**060906A**  
Surface Mount Housing  
Boîtier monté en surface  
Cubierta superficial del montaje

**060955A**  
Driver Board  
Module de commande  
Tablero Impulsor

**060416A**  
Bypass Adapter  
Raccord de dérivation  
Adaptor del Tubo de Paso

**RP34280 ▲**  
8" Forged Cover Plate  
Plaque de finition coulée de 8 po  
Chapa de Cubierta Fundida de 8"

**060683A**  
24 VAC/6.4 VDC Converter  
Convertisseur  
24 V c.a./6.4 V c.c.  
Couvertidor  
24 VAC/6.4 VDC

**060956A**  
24" Cable Extension  
Rallonge de 24 po  
Cable de extension de 24"

**RP36203**  
Extends mounting depth by 1"  
Extension Nut & Washer  
Tige de Manoeuvre  
Barra de Alzar

**RP32508**  
120 VAC/24 VAC Hardwire Transformer  
Transformateur câblé  
120 V c.a./24 V c.a.  
Alambrado permanente  
120 VAC/24 VAC Transformador

**RP32856**  
120 VAC/24 VAC Plug-in Transformer  
Transformateur enfilable  
120 V c.a./24 V c.a.  
Alambrado 120 VAC/24 VAC Transformador para Enchufar

**Note:** One transformer powers up to 10 faucets  
**Note :** Un transformateur peut alimenter jusqu'à 10 robinets  
**Nota:** Un transformador impulsa energia hasta 10 llaves/grifos

**RP6346 ▲**  
Complete Grid Strainer Assembly  
Crépine complète  
Ensamble Completo del Colador con Rejilla

**060954A ▲**  
Spout Assembly  
Bec  
Ensamble del Tubo de Salida

**RP6140**  
Nut & Washer  
Écrou et Rondelle  
Tuerca y Arandela

**RP6128**  
Tailpiece  
Raccord de vidange  
Tubo de Cola

**RP23062 ▲**  
Grid Flange  
Bride de crépine  
Pestaña/Reborde

**RP6142**  
Gasket  
Joint  
Empaque

**RP30522**  
Gasket  
Joint  
Empaque

**061155A**  
3/8" x 3/8" Compression Connector, Nut and Ferride  
Raccord à compression 3/8 po x 3/8 po, écrou et métaux de transition  
Conectador, tuerca y ferride de la compresión del 3/8" x 3/8"

**060910A**  
Solenoid Valve  
Robinet à solénoïde  
Válvula de solenoïde

**060909A**  
Screen Assembly  
Assemblage du grillage  
Montaje de pantalla

**060908A**  
Solenoid Holder  
Support à solénoïde  
Sujetador de solenoïde

**063127A**  
Solenoid Valve with 3/8" Compression Connectors  
Robinet à solénoïde avec raccords à compression 3/8 po  
Válvula de solenoïde con los conectadores de la compresión del 3/8"

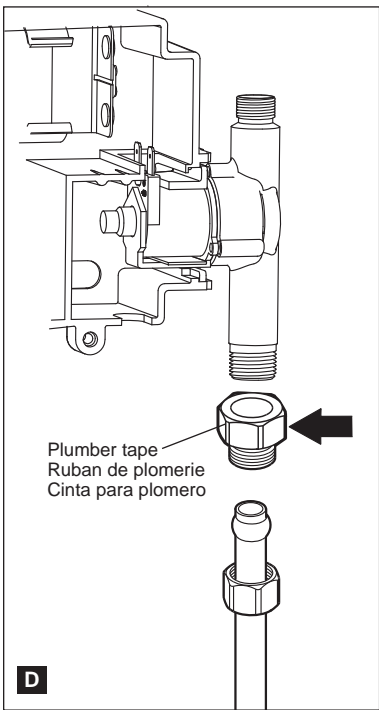
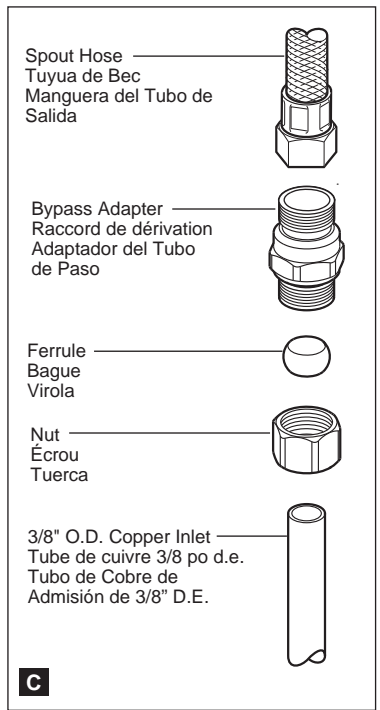
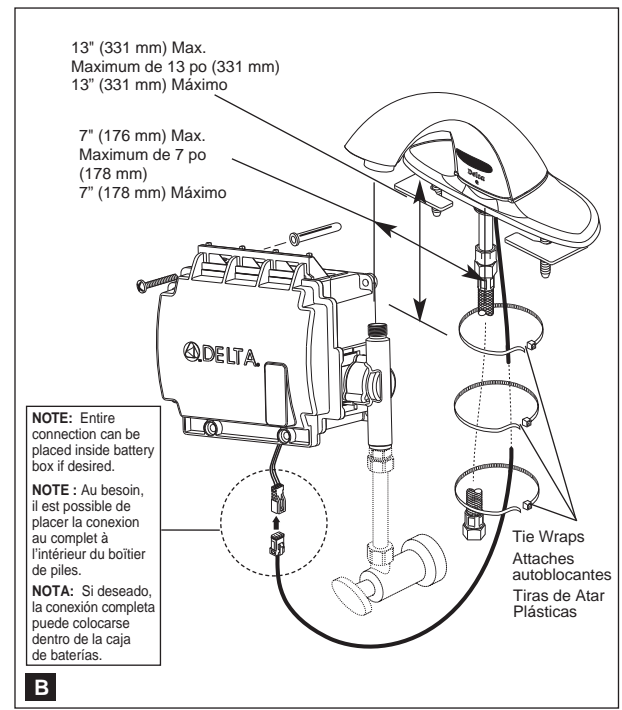
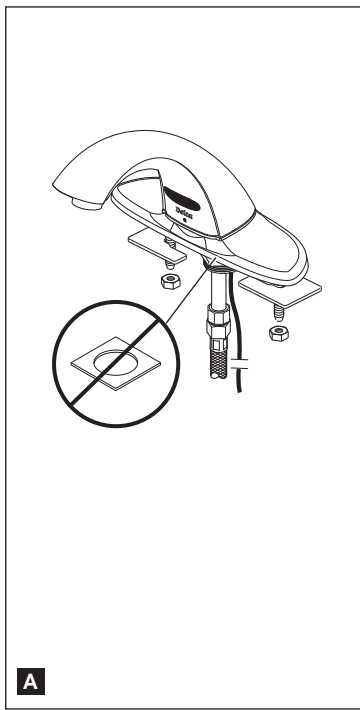
**063128A**  
Battery Box Assy \*  
Boîte de piles \*  
Montage de la caja de la batería \*

**060911A**  
Solenoid Valve with 3/8" Compression Connectors  
Robinet à solénoïde avec raccords à compression 3/8 po  
Válvula de solenoïde con los conectadores de la compresión del 3/8"

**Para Modelos con Colador de Rejilla-Instale Primero el Colador de Rejilla**

1. Quite la pestaña/reborde. Atornille la tuerca y la arandela lo más que pueda. Empuje el empaque hacia la tuerca y la arandela.
2. Quite la pieza de cola y aplique cinta para plomero a las roscas. Coloque la pieza de cola de nuevo.
3. Aplique sellador de silicón a la parte interior de la pestaña de la rejilla. Introduzca el ensamble de la rejilla coladora a través de la parte de abajo del lavamanos. Atornille la pestaña de la rejilla de nuevo y asegúrela.
4. Hale la rejilla directamente hacia abajo hasta llegar dentro del hoyo de desagüe y asegúrele el empaque, la tuerca y la arandela. NO GIRE LA REJILLA COLADORA MIENTRAS APRIETA LA TUERCA O EL MASTIQUE NO SELLARA EL DESAGÜE. QUITA EL EXCESO DE MASTIQUE.

▲ Specify Finish  
▲ Précisez le Fini  
▲ Especifique el Acabado



**A** Connect 20" braided hose to spout inlet. Mount faucet to sink using nut(s) and washer(s) provided.

**NOTE:** Use separate clear gasket with hole for 4" cast coverplate.

**NOTE:** When using 4" cast coverplate, discard metal washer and use nut only to mount spout assembly to plate. Use 3/8" studs, washers and nuts to mount to deck. **This plate provides anti-rotation feature.**

**B** Mount battery box to wall under sink using the four (4) supplied screws and anchors. Use 1/4 inch drill for wall anchors. **Be sure to install the box within the dimensions provided so the hose and spout cable will reach connections at faucet and battery box. Refer to illustration.**

**C** To flush supply line, assemble these components as shown & run water for 1 minute. Shut off water supply. Attach aerator. **Note:** Do not connect supply line to solenoid inlet until line is flushed directly out spout.

**D** Disassemble the components, reassemble the ones shown here, supply line and adapter to the bottom fitting on box, braided hose to the top fitting on box. Use plumber tape where indicated on adapter. Turn on water supply. **DO NOT SOLDER CONNECTIONS!**

**E** Unscrew the battery box lid screws (2) and install 4 AA batteries in holder or snap the battery clip directly to the optional 24 VAC converter. Connect battery clip to battery pack. One beep should occur to indicate power is applied, 2 beeps indicate product is ready to use. Place battery pack in box. Use caution not to damage wires or components on electronic driver board. Secure lid using screws. (See illustration E on page 4.)

**F** Before connecting the spout cable - Clean off the counter and remove all objects from the sink.

**G** Attach spout cable to box connector. Use tie wraps to secure spout cable to spout hose. Your faucet is now ready for use.

**H** Test for operation. If unit does not operate:

- Check lens to be sure it is not blocked with foreign matter. Remove vinyl scratch protector from sensor, if present.
- Check to be sure power cable is properly secured in fitting.
- Check to be sure batteries are fresh and properly installed.
- Check two wires to solenoid to be sure they are connected black wire to "+" marking and red wire to "-" marking on solenoid.
- Check to be sure water supply is turned on.

**A** Branchez le tuyau à guipage de 20 pouces à l'entrée du bec. Installez le robinet sur le lavabo à l'aide de l'écrou (des écrous) et de la rondelle (des rondelles) fourni(s).

**NOTE :** Utilisez le joint transparent fourni séparément qui comporte un orifice pour la plaque coulée de 4 pouces.

**NOTE :** Si vous utilisez la plaque de finition coulée de 4 po, jetez la rondelle en métal et employez seulement l'écrou pour fixer le bec sur la plaque. Servez-vous des goujons de 3/8 po, des rondelles et des écrous pour monter l'ensemble sur le pourtour. **Cette plaque est du type antirotation.**

**B** Installez le boîtier à piles sur la paroi en dessous du lavabo en utilisant les quatre (4) vis et les quatre (4) ancrages fournis. Utilisez un foret de 1/4 po pour percer la paroi en vue d'y poser les ancrages. **Assurez-vous d'installer le boîtier selon les cotes prévues de sorte que le tuyau et le câble du bec puissent être raccordés au robinet et au boîtier à piles. (Voir la figure.)**

**C** Pour purger le tuyau d'alimentation, installez ces pièces comme indiqué, et laissez couler l'eau pendant une minute. Coupez l'eau. Posez l'aérateur. **NOTE:** Ne branchez pas le tuyau d'alimentation à l'entrée du solénoïde avant que l'eau du tuyau ne s'écoule directement par le bec.

**D** Démontez les pièces et remontez celles qui sont indiquées ici, tuyau d'alimentation et raccord sur le raccord intérieur du boîtier, tuyau à guipage sur le raccord supérieur du boîtier. Posez le ruban de plomberie sur le raccord, lorsque indiqué. Rétablissez l'alimentation en eau. **NE BRASEZ PAS LES RACCORDS.**

**E** Desserrez les vis du boîtier de piles (2) et placez 4 piles AA dans le logement ou fixez le porte-piles directement au convertisseur 24 V. c.a. Connectez la griffe de contact au bloc-piles. Un bip doit se produire pour indiquer la mise sous tension. 2 bips indiquent que le produit est prêt à utiliser. Placez le bloc-piles dans le boîtier. Prenez garde d'abimer les fils ou les composants du module de commande électronique. Refermez bien le couvercle à l'aide des vis. (Voir la figure E à la page 4.)

**F** Avant de brancher le câble du bec, nettoyez le comptoir et enlevez tous les objets dans le lavabo.

**G** Fixez le câble du bec au connecteur du boîtier. Utilisez des attaches autobloquantes pour fixer le câble du bec au flexible du bec. Votre robinet est alors prêt à utiliser.

**H** Faites un essai de fonctionnement. Si le robinet ne fonctionne pas :

- Vérifiez la lentille pour assurer qu'elle n'est pas obstruée par des corps étrangers. Enlevez la pellicule de protection anti-égratignures du capteur si elle est en place.
- Vérifiez que le câble d'alimentation est bien fixé au raccord.
- Vérifiez que les piles sont en parfait état et bien installées.
- Vérifiez les deux fils reliés au solénoïde pour vous assurer que le fil noir est "+" inscription et que le fil rouge est "-" inscription sur le solénoïde.
- Vérifiez que l'alimentation en eau est rétablie.

**A** Conecte la manguera trenzada de 20" a la toma de admisión del tubo de salida. Monte la llave en el lavamanos usando la(s) tuerca(s) y arandela(s) proporcionada(s).

**NOTA:** Use un empaque transparente separado con una abertura para chapas fundida de 4".

**NOTA:** Cuando use una chapa de cubierta fundida de 4", descarte la arandela de metal y use la tuerca solamente para instalar el ensamble del tubo de salida a la chapa. Use pernos de 3/8", arandelas y tuercas para instalar en bordes. **Esta chapa proporciona una característica anti-rotacional.**

**B** Instale la caja de batería en la pared debajo del lavamanos usando cuatro (4) tornillos proporcionados y anclas. Use un taladro de 1/4 de pulgada para las anclas de la pared. **Asegúrese de instalar la caja dentro de las dimensiones proporcionadas de manera que la manguera y el cable del tubo de salida alcancen las conexiones en la llave y la caja de la batería. Refiérase al diagrama.**

**C** Para limpiar la línea de suministro, ensamble estos componentes como mostrado, y deje correr el agua por 1 minuto. Cierre el suministro de agua. Conecte el aireador. **Nota:** No conecte la línea de suministro a la toma del solenoïde hasta que el agua en la línea corra directamente fuera del tubo de salida.

**D** Desensamble los componentes, ensamble otra vez los que están mostrados aquí, la línea de suministro y el adaptador al accesorio al fondo de la caja, la manguera trenzada a la parte de arriba de la caja. Use cinta para plomero donde está indicado en el adaptador. Abra el suministro de agua. **¡NO SUELDE LA CONEXIONES!**

**E** Destornille la tapa de la caja de la batería (2) e instale 4 baterías AA en el sujetador o coloque el gancho de la batería directamente al convertidor 24 VAC opcional. Conecte el gancho de la batería al empaque de baterías. Debe escuchar un pitido para indicar que se la ha aplicado corriente. Dos pitidos indican que el producto está listo para usar. Coloque el acumulador de baterías en la caja. Tenga cuidado de no dañar los alambres o los componentes en el tablero impulsor eléctrico. Fije la tapa, usando los tornillos. (Vea la ilustración E en la página 4.)

**F** Antes de conectar el cable del tubo de salida - Limpie el tope y quite todos los objetos del lavamanos.

**G** Conecte el cable del tubo de salida al conector de caja. Use tiras de atar plásticas para fijar el cable del tubo de salida a la salida de la manguera. Su llave de agua estará lista para uso.

**H** Prueba de funcionamiento. Si la unidad no funciona:

- Examine el lente para asegurar que no esté obstruido con materia extraña. Si es presente, quite del censor el protector vinílico contra rasguños.
- Examine para asegurar que el cable de energia esté apropiadamente fijado en el accesorio.
- Examine para asegurar que las baterías estén frescas y correctamente instaladas.
- Examine los dos alambres al solenoïde para asegurar que estén conectados negro a "+" marca y rojo a "-" marca en el solenoïde.
- Examine para asegurar que el suministro de agua esté abierto.