



A Moen Incorporated Brand
 25300 Al Moen Drive
 North Olmsted, OH 44070
 (888) 450-5522

INSTALLATION INSTRUCTIONS

INSTRUCCIONES DE INSTALACIÓN

DIRECTIVES D'INSTALLATION

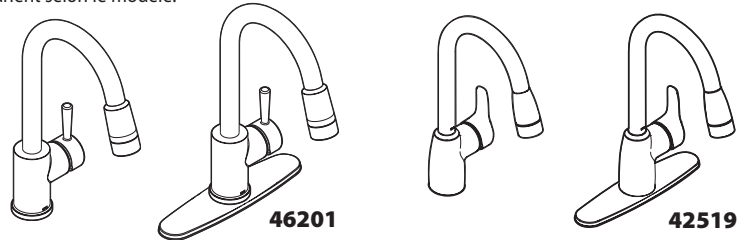


Single Handle Pulldown Kitchen Faucet

Mezcladora monomando retráctil para cocina

Robinet de cuisine à bec rétractable et une poignée

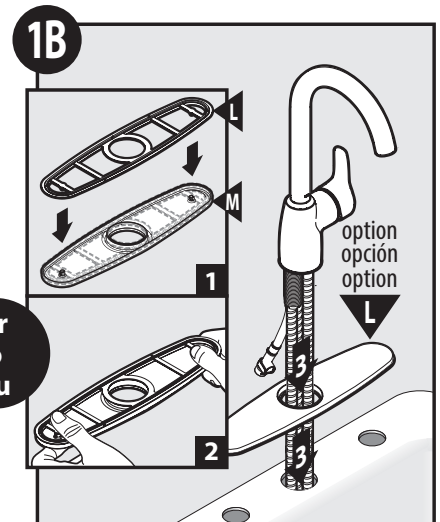
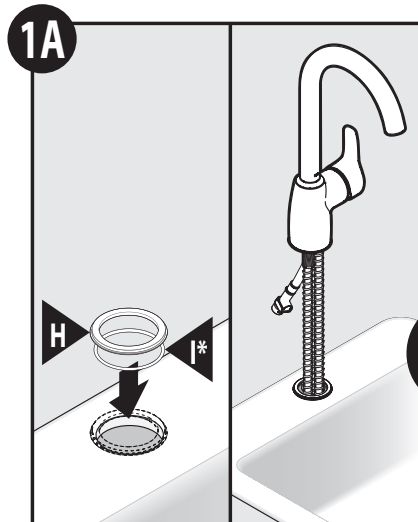
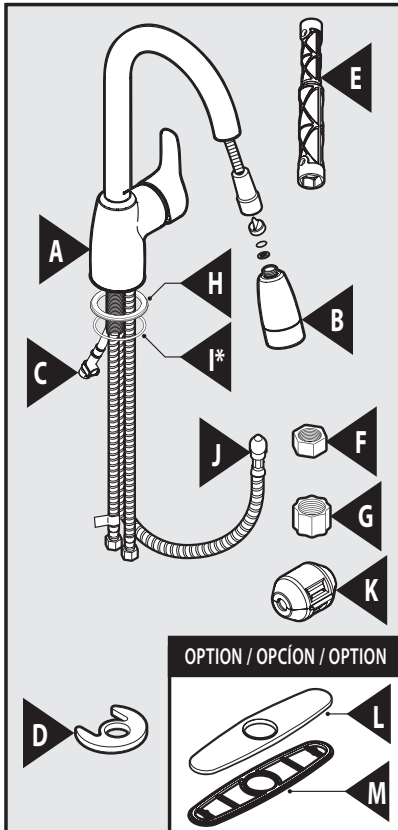
Note: Spout and handles vary by model.
 Nota: El surtidor y los manerales varían por el modelo.
 Note : Le bec et les poignées varient selon le modèle.



For Warranty Support/Para la ayuda de la garantía/Pour l'appui de garantie

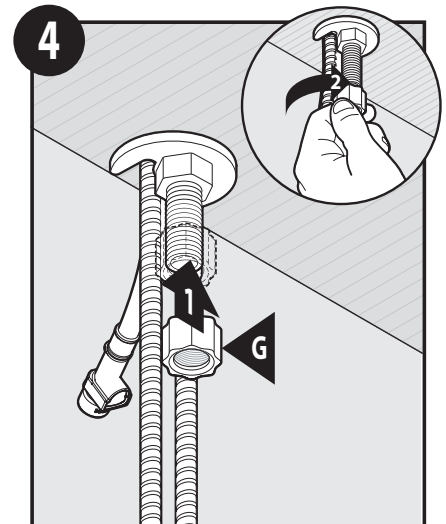
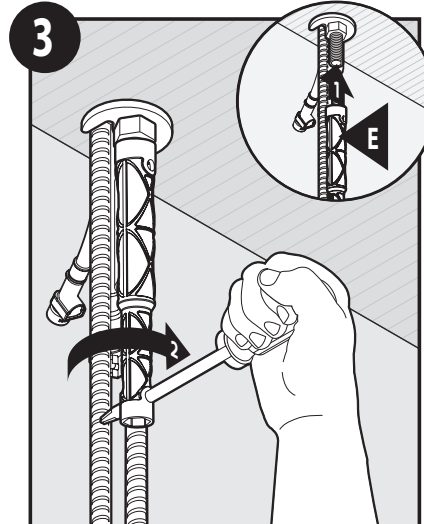
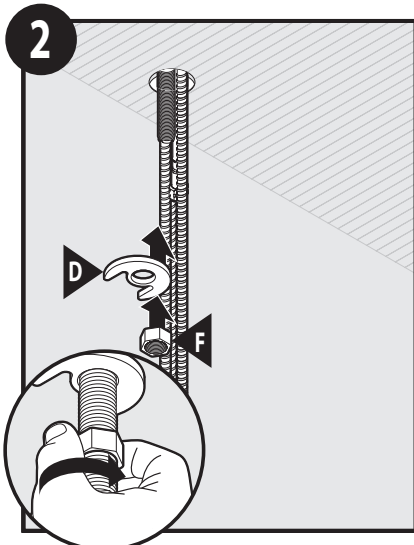
Model Number/Número de modelo/Numéro de modèle _____

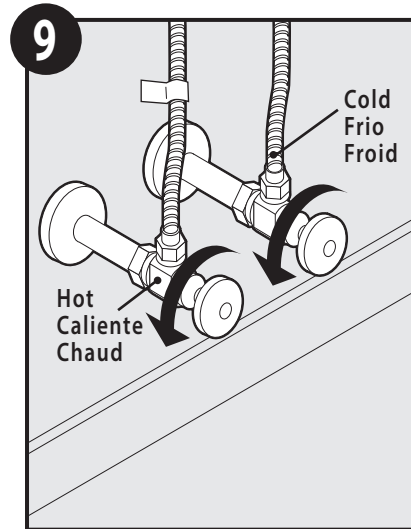
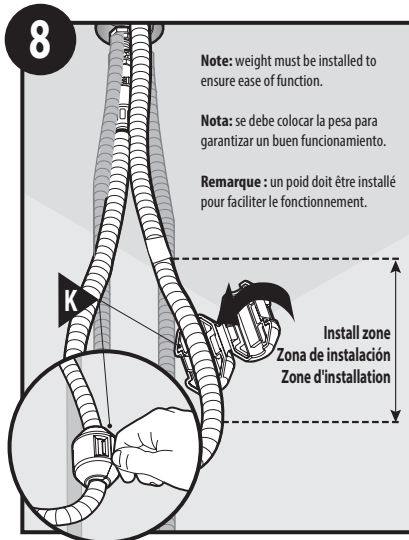
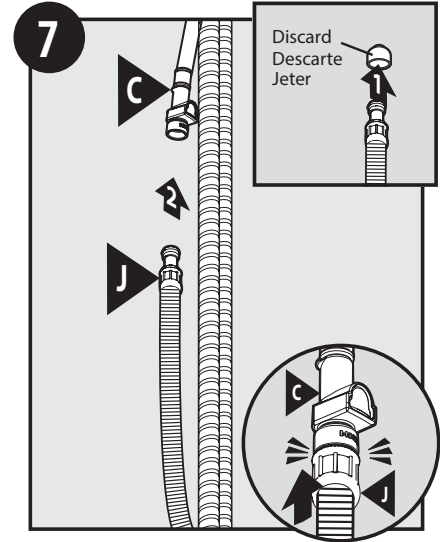
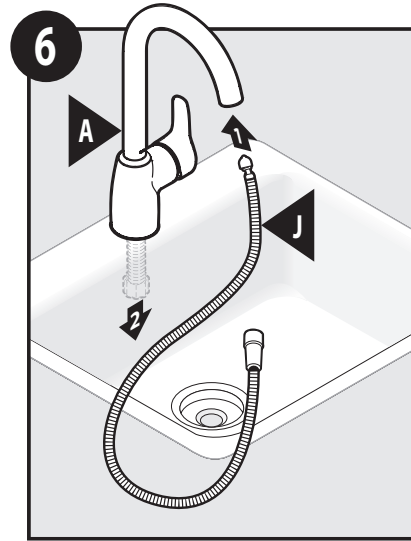
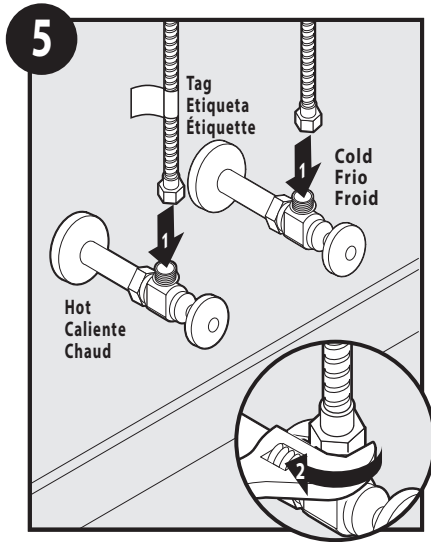
Installation Date/Fecha de instalación/Date d'installation _____



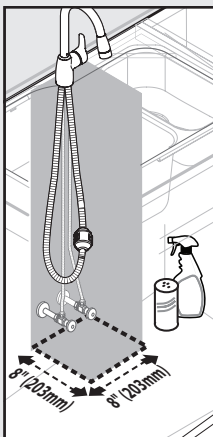
*Not included with all models.
 *No incluido con todos los modelos.
 *Compris uniquement avec certains modèles.

*Not included with all models.
 *No incluido con todos los modelos.
 *Compris uniquement avec certains modèles.





1. Remove discard plastic cap from hose (J).
 2. Insert end of hose (J) into outlet hose (C). Push in as far as possible until a "click" is heard. Tug downward to test engagement.
1. Retire y deseché la tapa de plástico de la manguera (J).
 2. Inserte el extremo de la manguera (J) en la manguera de salida (C). Empuje todo lo posible hasta oír un clic. Tire hacia abajo para probar si está enganchada.
1. Enlever et jeter le capuchon en plastique du tuyau (J).
 2. Insérer l'extrémité du tuyau (J) dans le tuyau de sortie (C). Pousser aussi loin que possible jusqu'à ce que vous entendiez un « clic ». Tirer vers le bas pour tester l'enclenchement.


IMPORTANT FOR INSTALLATION / IMPORTANTE PARA LA INSTALACIÓN / NOTE IMPORTANTE POUR L'INSTALLATION
ATTENTION / ATENCIÓN / MISE EN GARDE

For the best performance of your new pull-down faucet, Moen recommends the following:

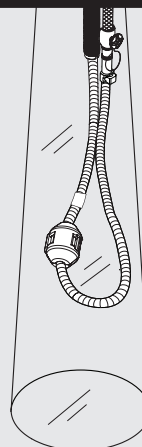
- Maintain 8"x8" clear area for the hose and weight to travel, free of any moveable items including (bottles, cleaning supplies, etc.). See illustration.
- If non-moveable pipes or other fixtures are interfering, consider repositioning the weight higher on the hose.
- Periodically check to be sure no obstructions have entered this clear zone.

Para obtener el mayor rendimiento de su nueva llave retráctil, Moen recomienda lo siguiente:

- Mantenga un espacio de 20 cm x 20 cm para el movimiento de la manguera y peso, libre de objetos móviles como botellas, material de limpieza, etc. Vea la ilustración.
- Si interfieren tubos u otros elementos no móviles, tome en cuenta la opción de reponer el peso más arriba en la manguera.
- Observe periódicamente para cerciorarse que no hayan entrado obstrucciones en este espacio libre.

Pour vous permettre d'obtenir le meilleur rendement de votre nouveau robinet à bec rétractable, Moen fait la recommandation suivante:

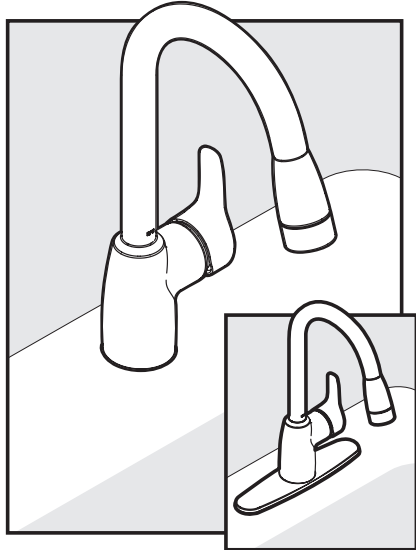
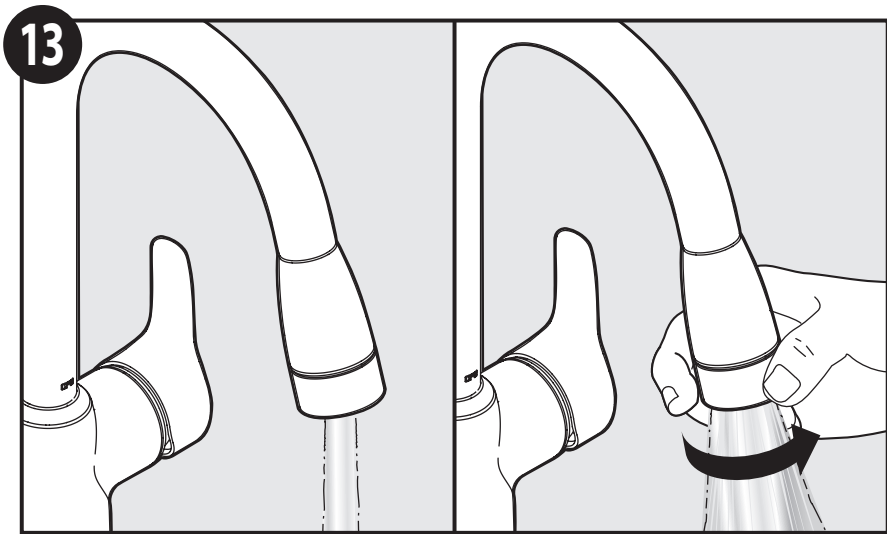
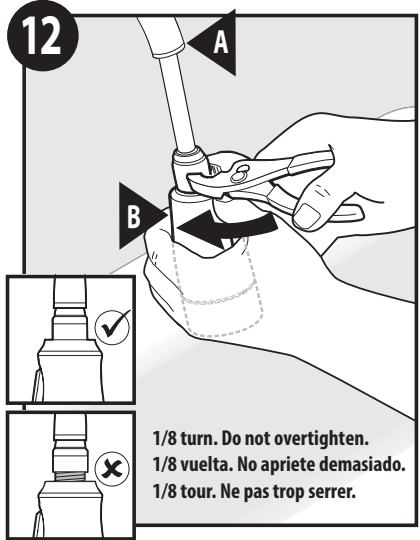
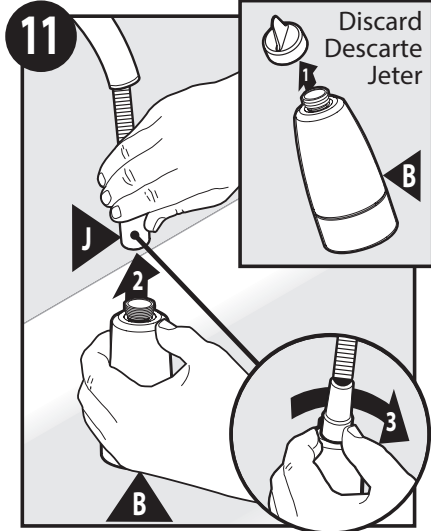
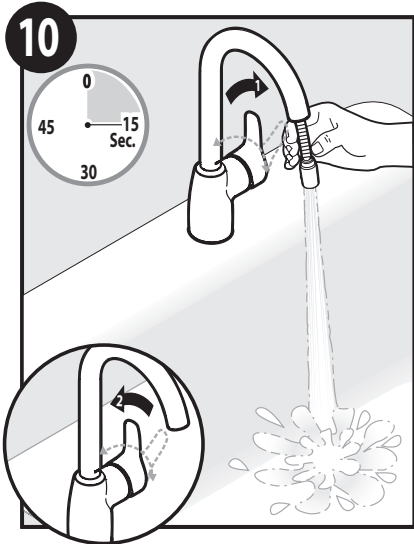
- Garder un espace de 8 x 8 po libre de toute obstruction, pour permettre au tuyau et au poids de se déplacer librement sans risquer de heurter d'objets susceptibles d'être renversés, y compris des bouteilles, des fournitures de nettoyage, etc. Voir l'illustration.
- Si des tuyaux non amovibles ou autres se trouvent dans la trajectoire du tuyau, envisager de repositionner le poids en le plaçant plus haut sur le tuyau.
- De temps à autre, vérifier qu'il n'y a aucun objet obstruant cette zone.



To enhance the performance of your pull-down or pullout wand, Moen offers the **159060** Hose Guide to isolate the hose from plumbing lines and other items under the kitchen sink. Call our Product Consultants at **800-289-6636** or visit www.moen.com to order part # **159060**.

Para mejorar el rendimiento de su manguera extensible o varita retráctil, Moen ofrece la guía de la manguera **159060** para aislar el tubo de las líneas de tuberías y otros elementos bajo el fregadero de la cocina. Llame a nuestros asesores de productos en **800-289-6636** o visite www.moen.com pedir pieza # **159060**.

Pour améliorer le rendement de votre bec rétractable ou bec de pulvérisation, Moen offre le guide-tuyau **159060** pour isoler le tuyau des conduites de plomberie et d'autres articles sous l'évier de cuisine. Appelez nos spécialistes des produits au **800 289-6636** ou visitez www.moen.com pour commander la pièce no **159060**.



10-year Limited Warranty

• Cleveland Faucet Group (CFG) warrants to the original consumer purchaser for a period of ten (10) years from the original date of purchase (the "Warranty Period") that this faucet will be free from defects in materials and manufacturing workmanship. If this faucet should ever evidence a defect in materials or manufacturing workmanship during the Warranty Period and under normal installation, use and service, CFG will provide a replacement or repair part FREE OF CHARGE.

• Damage due to installation error, product abuse, product misuse are excluded from this warranty. CFG will not be responsible for labor charges and/or damage incurred in installation, repair or replacement, nor for any indirect, incidental or consequential damages, losses, injury or costs of any nature relating to this faucet or any replacement or repair part.

• Except as provided by law, this warranty is in lieu of and excludes all other warranties, whether expressed or implied, statutory or otherwise, including without restriction those of merchantability or of fitness for use. Some states, provinces and nations do not allow the exclusion or limitation of incidental or consequential damages, so the above limitations or exclusions may not apply to you. This warranty gives you specific legal rights and you may also have other rights which vary from state to state, province to province, nation to nation. Simply write or call, and CFG will advise you of the procedure to follow in making warranty claims. Proof of purchase (original sales receipt) must accompany all warranty claims.

If you need installation assistance, replacement parts or have questions regarding our warranty, please call our product consultants at:

US: 1-800-450-4910

Canada: 1-800-465-6130

Mexico: 011 52 (800) 718-4345

©2018 Cleveland Faucet Group

A Moen Incorporated Brand
25300 Al Moen Drive
North Olmsted, OH U.S.A. 44070-8022
1-888-450-5522
www.cfgonline.com

Garantía Limitada por 10 años

• Cleveland Faucet Group (CFG) garantiza al consumidor-comprador original por un periodo de diez (10) años a partir de la fecha original de compra (el "Período de Garantía") que esta mezcladora estará libre de defectos de material y de fabricación. En caso de que esta mezcladora presentase un defecto de material o fabricación durante el Periodo de Garantía y en condiciones de instalación, uso y servicio normal, CFG suministrará su reemplazo o la pieza de repuesto LIBRE DE CARGO

• Esta garantía no cubre daños ocasionados por un error de instalación, abuso del producto, o mal uso del producto. CFG no se hará responsable de costos laborales y/o daños producidos durante la instalación, reparación o reemplazo ni por cualquier daño indirecto, incidental o consiguiente, pérdidas, heridas o costos de cualquier naturaleza relacionados con esta mezcladora o cualquier pieza de repuesto o reemplazo.

• Salvo en los casos previstos por la ley, esta garantía reemplaza y excluye todas las otras garantías, ya sea expresadas o implícitas, legales u otras, incluyendo sin restricción alguna aquellos de comercialización o aptitud para el uso. Algunos estados, provincias y naciones no permiten la exclusión o limitación de daños incidentales o consiguientes, y por este motivo las limitaciones citadas pueden no afectarlo a Ud. Esta garantía le otorga derechos legales específicos y posiblemente tenga también otros derechos que varían de un estado a otro, de una provincia a otra, de una nación a otra. Simplemente escríbanos o llámenos y CFG le informará sobre el procedimiento a seguir para hacer un reclamo bajo garantía. La prueba de compra (recibo de venta original) debe acompañar todo reclamo bajo garantía.

Si necesita ayuda para la instalación o piezas de repuesto o si tiene preguntas respecto de la garantía, por favor llame a nuestros asesores de productos a:

US: 1-800-450-4910

Canada: 1-800-465-6130

Mexico: 011 52 (800) 718-4345

©2018 Cleveland Faucet Group

A Moen Incorporated Brand
25300 Al Moen Drive
North Olmsted, OH U.S.A. 44070-8022
1-888-450-5522
www.cfgonline.com

Garantie Limitée de 10 ans

• Le Cleveland Faucet Group (CFG) garantit à l'acheteur original, pour une période de dix (10) ans à partir de la date d'achat (la « Période de garantie »), que ce robinet sera exempt de tout défaut de matériaux et de fabrication. Si ce robinet devait avoir un défaut de matériaux ou de fabrication durant la Période de Garantie, et sous installation, usage et service normaux, CFG procurera un remplacement ou les pièces de réparation gratuitement.

• Des dommages dus à une erreur d'installation ou à un usage abusif ou incorrect, sont exclus de cette garantie. CFG ne sera pas responsable des frais de main-d'œuvre, et/ou de dommages encourus pendant l'installation, la réparation ou le remplacement, ni pour des dommages, pertes, blessures ou coûts indirects ou accessoires, reliés à ce robinet ou tout remplacement ou pièce de réparation.

• Excepté là où la loi le permet, cette garantie remplace et exclut toute autre garantie, qu'elle soit exprimée ou légale, statuée ou autre, incluant sans restrictions celles de valeurs commerciales ou d'utilisation juste. Certains états, provinces ou nations ne permettent pas l'exclusion ou la limitation de dommages-intérêts accessoires, donc les limitations et exclusions ci-dessus peuvent ne pas s'appliquer à vous. Cette garantie vous donne des droits légaux spécifiques et vous pouvez aussi avoir d'autres droits qui varient d'état à état, de province à province, et de nation à nation. Écrivez ou appelez, et CFG vous avisera de la procédure à suivre pour faire une réclamation de garantie. Une preuve d'achat (reçu d'achat original) doit être annexée à toute réclamation de garantie.

Pour obtenir de l'aide pour l'installation, le remplacement de pièces ou pour toute question concernant notre garantie, veuillez appeler un de nos spécialistes des produits :

Canada : 1 800 465-6130

É.-U. : 1 800 450-4910

Mexique : 011 52 (800) 718-4345

©2018 Cleveland Faucet Group

A Moen Incorporated Brand
25300 Al Moen Drive
North Olmsted, OH U.S.A. 44070-8022
1-888-450-5522
www.cfgonline.com