

Pfister®

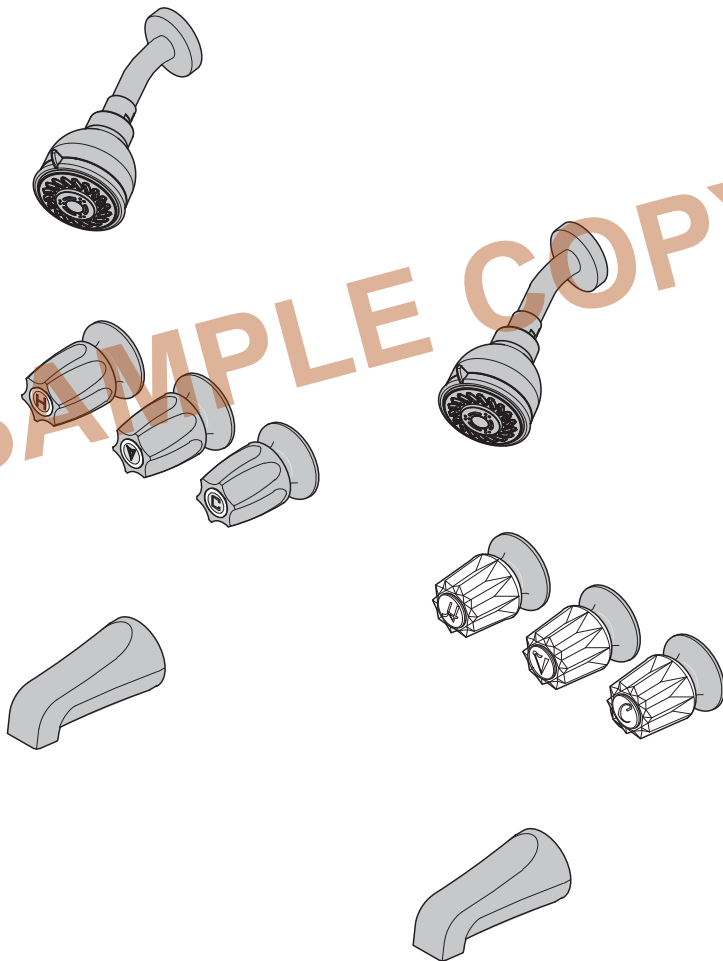


■ G01 ■

For • Por • Pour

G01-1120, G01-3120,
G01-3190, G01-9110

Tub & Shower
Three Handles
Metal or Acrylic





CAUTION: Before Continuing
ATTENTION: Avant de poursuivre
ADVERTENCIA: Antes de continuar

Thank you for purchasing this Shower. All Price Pfister products are carefully engineered, and factory tested to provide long trouble-free use under normal conditions. This Shower is easy to install using basic tools and our easy to follow illustrated instructions.

BEFORE PROCEEDING

Locate water supply inlets and shut off the water supply valves. These are usually found near the water meter.

TOOLS RECOMMENDED

- Pliers
- Flashlight
- Towel
- Adjustable Wrenches
- Phillips Screw Driver
- PTFE Plumbers Tape

If you are replacing an existing Valve, disconnect the old Valve and clean the mounting surface thoroughly. Align and adjust water supply pipes to recommended dimensions. For new construction install water supply pipes to recommended dimensions. Price Pfister recommends that all Tub Spout and Shower Outlet holes be 1-1/4" in. diameter.

Français:

Nous vous remercions pour votre achat d'un Douche Price Pfister. Tous les produits Price Pfister sont soigneusement étudiés et testés pour fournir une long usage sans panne dans des conditions normales d'utilisation. Ce Douche à installer en utilisant des outils de base et nos instructions illustrées facile à suivre.

AVANT DE CONTINUER

Repérez les conduites d'arrivée d'eau et fermez les robinets. Celui-ci est habituellement situé sous l'évier ou près du compteur d'eau.

OUTILS RECOMMANDÉS

- Pince
- Lampe de poche
- Serviette
- Clé à molette
- Tournevis Phillips
- Ruban de plomberie en téflon

Si vous remplacez un robinet existant, démontez l'ancien robinet et nettoyez la surface soigneusement. Alignez et ajustez les tuyaux d'alimentation aux dimensions recommandées. Pour une nouvelle construction installez les tuyaux d'alimentation aux dimensions recommandées. Price Pfister recommande que tous les trous de sortie de bec de baignoire ou de douche soient de 1-1/4 po de diamètre.

Español:

Gracias por haber comprado esta Ducha Price Pfister. Todos los productos Price Pfister han sido cuidadosamente diseñados y probados en la fábrica, para proporcionar largo uso libre de problemas bajo condiciones normales. Esta Ducha es fácil de instalar siguiendo las instrucciones ilustradas, utilizando herramientas básicas.

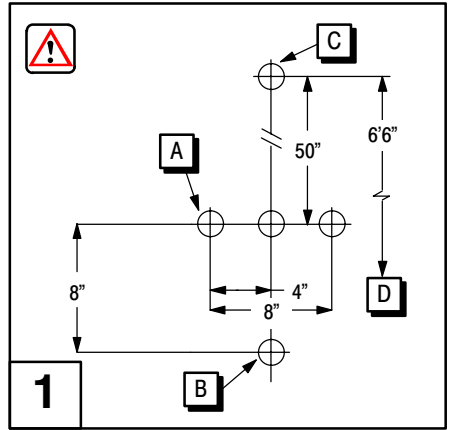
ANTES DE COMENZAR

Localize las entradas que proveen agua y cierre las válvulas. Estas usualmente se encuentran o cerca de el medidor de agua.

HERRAMIENTAS NECESARIAS

- Tenazas
- Linterna
- Toalla
- Llave de tuerca regulable
- Destornillador Phillips
- Cinta para plomeros PTFE

Si está reemplazando una llave en uso, desconectela y limpie la superficie de montaje completamente. Alinee y ajuste la tubería de suministro de agua de acuerdo a las dimensiones recomendadas. Price Pfister recomienda que todos los Grifos de las Bañeras y los Agujeros de Salida de las Duchas tengan un diámetro de 1-1/4".



ROUGH-IN AND BODY DIMENSIONS

- A. Valve Location
- B. Spout Location
- C. Shower Head Location
- D. To Finished Floor

Français:

ÉBAUCHE ET DIMENSIONS D'ENCREMBREMENT

- A. Emplacement du robinet
- B. Emplacement du bec
- C. Emplacement de la tête de douche
- D. Vers le plancher fini

Español:

INTERIOR ASPERO Y DIMENSIONES DEL CUERPO

- A. Posición de la Válvula
- B. Posición de la Ducha
- C. Posición de la Cabeza de la Ducha
- D. Terminado del Piso



1-800-PFAUCET (1-800-732-8238)

For Toll-Free Faucet information call 1-800-PFAUCET (1-800-732-8238) or visit www.pricepfister.com

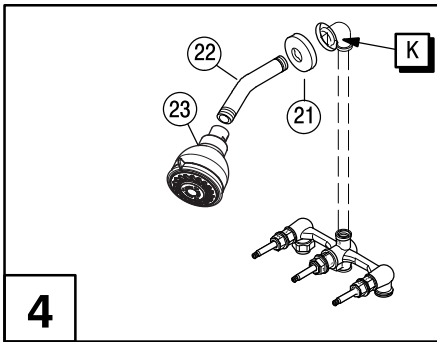
- Installation Support
- Care and Warranty Information

Français: Pour les renseignements concernant le service sans frais de Pfaucet, appelez 1-800-PFAUCET (1-800-732-8238) appel ou visitez www.pricepfister.com

- Aide pour le montage
- Renseignements sur l'entretien et la garantie

Español: Para obtener información sobre "Pfaucet", llame al número de llamada gratuita 1-800-PFAUCET (1-800-732-8238) llame o visite www.pricepfister.com

- Ayuda para la instalación
- Cuidado y Información de la garantía



4

FOR SHOWER INSTALLATION

Install 1/2 inch iron pipe length per recommended dimensions (see rough-in layout) to Elbow. Screw Shower Arm (22) into Elbow (K). Tighten until aligned and seal is achieved. Place Flange (21) onto Shower Arm as shown. Tighten Showerhead (23) by turning Clockwise.

Cleaning of shower head (23) spray grooves.

Gently brush holes with an old toothbrush.

Français: POUR L'INSTALLATION DE LA DOUCHE

Installez un tuyau en fer de 1/2 po de longueur par dimensions recommandées (voir tracé de l'ébauche) jusqu'au coude. Vissez le bras de la douche (22) sur le coude (K). Serrez jusqu'à ce que l'alignement et l'étanchéité soient obtenus. Placez la bride (21) sur le bras de la douche comme montré. Serrez Pomme de douche (23) en tournant dans le sens horaire.

Nettoyage de la tête de douche (23) des rainures de pulvérisation.

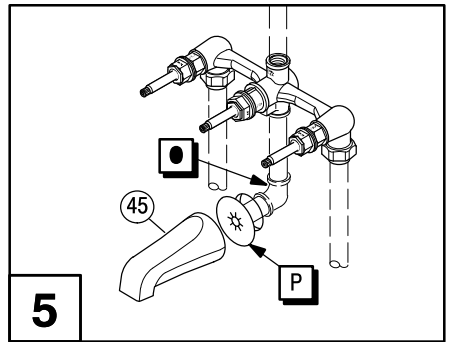
Brosser doucement les trous avec une brosse à dents.

Español: PARA LA INSTALACION DE LA DUCHA

Instale un tubo de hierro de 1/2 pulgada, del largo de acuerdo a las dimensiones recomendadas (ver la disposición de la instalación sanitaria) en el Codo. Atornille el Brazo de la Ducha (22) al Codo (K). Ajuste hasta que este alineado y sellado. Coloque el Rebordé (21) en el Brazo de la Ducha según se ilustra. Apriete de ducha (23) girando en sentido horario.

Limpeza del cabezal de ducha (23) pulverizar ranuras.

Cepille suavemente los agujeros con un cepillo de dientes.



5

FOR TUB FILLER

Install 1/2 inch iron pipe length per recommended dimensions (see rough-in layout) to elbow (O) and attach nipple through wall as shown. Add protective washer (P). Screw on tub filler spout (45); align and tighten until seal is achieved.

Français: POUR LE BEC VERSEUR DE LA BAIGNOIRE

Installez un tuyau en fer de 1/2 po de longueur par dimensions recommandées (voir tracé de l'ébauche) jusqu'au coude (O) et attachez le raccord à travers le mur comme il est montré. Ajoutez une rondelle de protection (P). Vissez sur le bec verseur de la baignoire (45); alignez et serrez jusqu'à ce que l'étanchéité soit obtenue.

Español: PARA LLENAR LA BAÑERA

Instale un tubo de hierro de 1/2 pulgada de largo para las dimensiones recomendadas (vea superficie áspera) al codo (O) y una la entrosca contra la pared como se muestra en la gráfica. Adicione la arandela protectora (P). Atornille al grifo que llena la bañera (45); alinee y apriete hasta que halla sellado.



NOTE: Trim Care

NOTE: Entretien des Garnitures

NOTÉ: Cuidado del Acabado

NOTE: For all finishes, use only a soft damp cloth to clean and shine. Use of polish, detergents, abrasive cleaners, organic solvents or acid may cause damage.

USE OF OTHER THAN A SOFT DAMP CLOTH WILL NULLIFY OUR WARRANTY!!

Français:

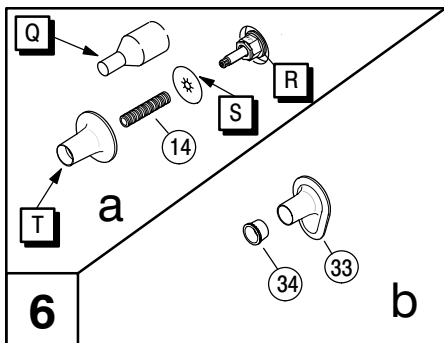
REMARQUE: Pour tous les finis, utilisez uniquement un chiffon doux humide pour nettoyer et faire briller. L'utilisation de polis, de détergents, de produits de nettoyage abrasifs, de solvants organiques ou d'acide peut causer des dommages.

L'UTILISATION D'AUTRE CHOSE QU'UN CHIFFON DOUX HUMIDE ANNULERA NOTRE GARANTIE!!

Español:

NOTA: Para todos los acabados, use solamente un paño suave y humedecido para limpiar y brillar. El uso de lustradores, detergentes, limpiadores abrasivos, solventes orgánicos o ácidos pueden deteriorarlo.

EL USO DE CUALQUIER OTRA COSA QUE NO SEA UN PAÑO SUAVE Y HÚMEDO NULIFICARÁ LA GARANTÍA!!



FLANGE INSTALLATION OR REMOVAL

6a FLANGES FOR STANDARD 3 VALVE DIVERTER

Remove stem protectors (Q) from threaded bonnets (R). Place Protective Washers (S) onto threaded Nipples (14). Screw Flanges (T) onto threaded Nipples and hand tighten Flanges (T) until snug against wall.

6b FLANGES FOR 3 VALVE DIVERTER WITH INTEGRAL STOPS

Remove stem protectors (Q) from threaded bonnets (R). Before installing Integral Stop Flanges be sure integral stops are in open position. (Turn stems counter clockwise to open) Place Flange (33) onto threaded Nipple on Hot Side and secure with Flange Adaptor (34), hand tight. Repeat this step for the Cold Side. Place Flange (T) onto threaded nipple (14) Center Diverter Stem and hand tighten until snug against wall.

Français: INSTALLATION OU DÉMONTAGE DE LA BRIDE

6a BRIDES POUR LES 3 VALVES EN DÉRIVATION STANDARD

Enlevez les protecteurs des tiges (Q) des couvercles filetés (R). Placez les rondelles de protection (S) sur les raccords filetés (14). Vissez les brides (T) sur les raccords filetés et serrez à la main les brides (T) jusqu'à ce qu'elles soient bien ajustées contre le mur.

6b BRIDES POUR LES 3 VALVES EN DÉRIVATION AVEC ARRÊTS INCORPORÉS

Enlevez les protecteurs des tiges (Q) des couvercles filetés (R). Avant l'installation des brides avec arrêts incorporés soyez sûr que les arrêts incorporés sont en position ouverte. (Tournez les tiges dans le sens inverse des aiguilles d'une montre pour ouvrir) Placez la bride (33) sur le raccord fileté du côté chaud et fixez la avec l'adaptateur de la bride (34), serrez à la main. Répétez cette étape pour le côté froid. Placez la bride (T) sur le raccord fileté (14) de la tige de dérivation du centre et serrez à la main jusqu'à ce qu'elle soit bien ajustée contre le mur.

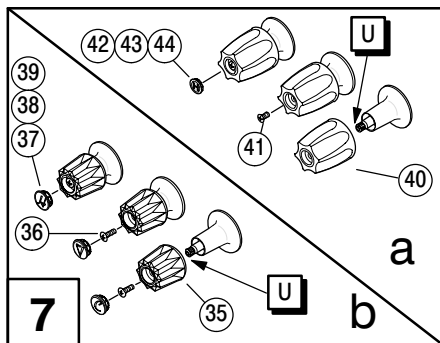
Español: COMO INSTALAR Y REMOVER EL REBORDE

6a REBORDES PARA EL DIVERGENTE CLASICO DE 3 VALVULAS

Saque las protecciones del vástago (Q) de los casquetes roscados (R). Posicione las Arandelas Protectoras (S) entre las Entreroscas (14). Atornille los Reborde (T) a las Entreroscas y apriete los Reborde (T) hasta que estén ajustados contra la pared.

6b ROBORDES PARA EL DIVERGENTE DE 3 VALVULAS CON RETENEDORES INTEGRALES

Saque las protecciones del vástago (Q) de los casquetes roscados (R). Antes de instalar los Reborde de Retenedor Integral, asegúrese de que los retenedores integrales están en posición abierta. (Voltee los vástagos en sentido opuesto a las manecillas del reloj para abrir). Ponga el Reborde (33) entre la Entrerosca al Lado Caliente y asegúrelo con el Adaptador del Reborde (34), apriete manualmente. Repita los pasos para el Lado Frío. Ponga el Reborde (T) entre la enterosca (14) y el Vástago Divergente Central y apriete manualmente hasta que estén ajustados contra la pared.



HANDLE TRIM INSTALLATION OR REMOVAL

Before proceeding close both Valves (CLOCKWISE)

7a VERVE® HANDLES

Attach Verve® Handle (40) onto Stems (U) with Screws (41). Snap Index Buttons (43) "H" on Left, (42) "C" on Right, and (44) "Arrow" in center. Reverse the above procedure for handle removal.

7b WINDSOR® HANDLES

Attach Windsor® Handle (35) onto Stems (U) with Screws (36). Snap Index Buttons (38) "H" on Left, (37) "C" on Right, and the remaining button (39) "Arrow" in the center. Reverse the above procedure for handle removal.

INSTALLATION OU ENLÈVEMENT DE LA GARNITURE DE LA POIGNÉE

Antes de proceder cierre ambas Válvulas (EN EL SENTIDO DE LAS AGUJAS DEL RELOJ)

7a POIGNÉES EN VERVE^{MD}

Attachez la poignée en Verve^{MD} (40) sur les tiges (U) avec les vis (41). Introduisez les boutons indicateurs (43) "H" sur la gauche, (42) "C" sur la droite et (44) "Flèche" au centre. Inversez la procédure ci-dessus pour l'enlèvement de la poignée.

7b POIGNÉES EN WINDSOR^{MD}

Attachez la poignée en Windsor^{MD} (35) sur les tiges (U) avec les vis (36). Introduisez les boutons indicateurs (38) "H" sur la gauche, (37) "C" sur la droite et le bouton restant (39) "Flèche" au centre. Inversez la procédure ci-dessus pour l'enlèvement de la poignée.

INSTALACION Y REMOCION DE LA TERMINACION DECORATIVA DE LA LLAVE

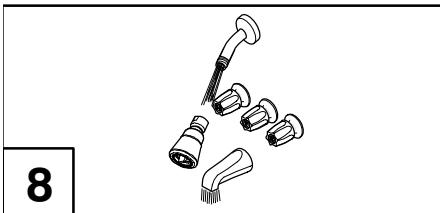
Antes de proceder cierre ambas Válvulas (EN EL SENTIDO DE LAS AGUJAS DEL RELOJ)

7a LLAVES VERVE®

Una la Llave de Verve® (40) al Vástago (U) con los Tornillos (41). Encaje a presión el Botón Índice (43) para "H" en el lado izquierdo, (42) "C" en el lado Derecho, y (44) "Flecha" en el centro. Siga el procedimiento inverso descrito más arriba para remover la llave.

7b LLAVES WINDSOR®

Coloque la Llave Windsor® (35) dentro del Vástago (U). Una con los Tornillos (36). Encaje a presión el Botón Índice (38) para "H" en el lado izquierdo, (37) "C" en el lado Derecho y el botón restante (39) "Flecha" en el centro. Siga el procedimiento inverso descrito más arriba para remover la llave.



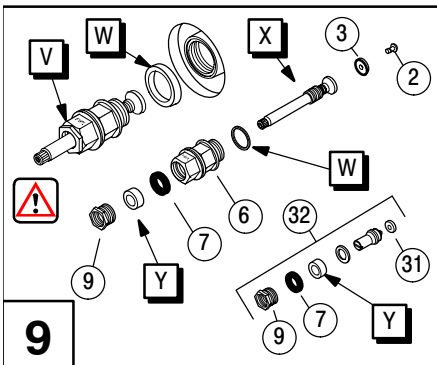
Remove shower head and flush valve by turning water on full OPEN position, both HOT and COLD sides, until water is clear. Re assemble shower head and enjoy your Price Pfister tub and shower set.

Français:

Drainez la valve en ouvrant l'eau en pleine position, pour les deux côtés CHAUD et FROID. Maintenant prenez du plaisir en utilisant l'ensemble baignoire et douche de Price Pfister.

Español:

Remueva la Cabeza de la Ducha y descargue las Válvulas volteando las llaves de agua a la posición completamente ABIERTA, los dos lados el CALIENTE y el FRIO, hasta que el agua corra clara. Disfrute de su juego de bañera y ducha de Price Pfister.



⚠ Turn off water! Prior to removal of any Stem and Bonnet Assembly (V), **for Hot and Cold water be sure Stem is in full ON position and water is turned off.** Unscrew Stem and Bonnet Assembly (V). Remove Bonnet Washer (W) and inspect.

Unscrew Packing Nut (9) from Bonnet (6). Unscrew Bonnet from Stem (X). Replace packing (Y) and/or O-Ring (7) if necessary. Inspect Washer (3) and replace if necessary.

⚠ Français:

Fermez l'eau! Avant le démontage de l'ensemble de la tige et du bonnet (V) **pour l'eau chaude et froide, soyez sûr que la tige est en position complètement ouverte (ON) et que l'eau est fermée.** Dévissez l'ensemble de la tige et du bonnet (V). Enlevez la rondelle du bonnet (W) et inspectez.

Dévissez l'écrou de la bague étoupe (9) du bonnet (6). Dévissez le bonnet de la tige (X). Changez la bague étoupe (Y) et / ou le joint torique (7) si nécessaire. Inspectez la rondelle (3) et changez la si nécessaire.

⚠ Español:

Cierre la corriente de agua. antes de sacar la unidad de Vástago y Casquete (V), **para el agua caliente y fría, asegure que el Vástago se encuentre totalmente en la posición ON y que la corriente de agua esté cerrada.** Destornille la Unidad de Vástago y Casquete (V). Saque la Arandela del Casquete (W) e inspeccione.

Destornille la Tuerca de Empaquetadura (9) del Casquete (6). Destornille el Casquete del vástago (X). Cambie la empaquetadura (Y) y/o el Aro Tórico (7) si es necesario. Inspeccione la Arandela (3) y cámbiela si es necesario.



CAUTION: Maintenance
ATTENTION: Entretien
ADVERTENCIA: Mantenimiento

DISASSEMBLY

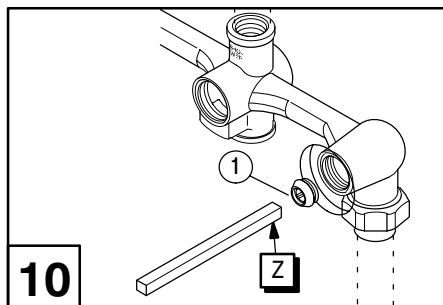
1. Replacement parts are available at the store where you bought your faucet.
2. When replacement parts are not available, simply write to Price Pfister Customer Service.
3. **Always turn off water and relieve pressure before working on your faucet.**

Français: DEMONTAGE

1. Des pièces de rechange sont disponibles dans le magasin où vous avez acheté votre robinet.
2. Si des pièces de rechange ne sont pas disponibles, écrivez simplement au service à la clientèle de Price Pfister.
3. **Coupez toujours l'eau et laissez s'échapper la pression avant de travailler sur votre robinet.**

Español: DESENSAMBLAJE

1. Las partes de repuesto están disponibles en la tienda donde compró la llave de agua.
2. Cuando los repuestos no están disponibles, simplemente escriba a la oficina de Servicios al Cliente de Price Pfister.
3. **Siempre cierre la llave y disminuya la presión antes de trabajar en su llave de agua.**



Inspect Seat (1). Use seat wrench (Z) to remove if necessary and replace. Assembly is reverse order. Wrench tighten Packing Nuts (9) until seal is achieved.

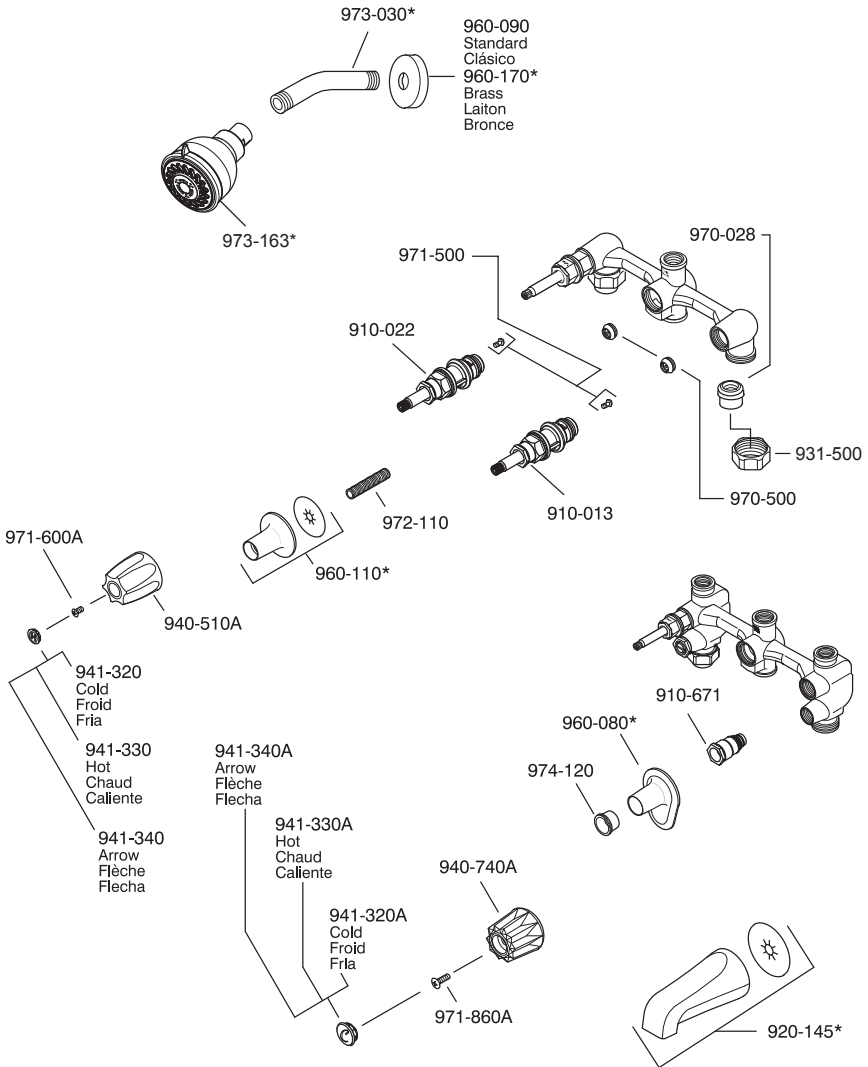
Français:

Inspectez l'embase (1). Utilisez la clé pour embase (Z) pour l'enlever et la changez si nécessaire. Réassemblez dans l'ordre inverse. Serrez avec une clé l'écrou de la bague étoupe (9) jusqu'à ce que l'étanchéité soit obtenue.

Español:

Inspeccione el Embalaje (1). Une la llave de embalaje (Z) para removerlo si es necesario y reemplace. Ensamble invirtiendo los pasos. Apriete con una llave las Tuercas del Empaque (9) hasta que selle.

● G01 ●



	English	Français	Español
*	Letter Designates finish	La lettre désigne le fini	La Letra Indica el Terminado
A	Polished Chrome	Chrome poli	Chrome Pulido

Pfister®

19701 DaVinci
Lake Forest, CA 92610
Phone: 1-800-Pfaucet
www.pfisterfaucets.com

Spectrum Brands | Hardware & Home Improvement



Pflister™

Lifetime Limited Mechanical & Finish Warranty Covers Pflister and Pflinction for as Long as You Own Your Home (Commercial Applications Limit the Duration of the Warranties as Provided Below)

Pflister provides the following Warranties for its products. Proof of Purchase may be required in order to obtain any of the benefits set forth below.

Limited Warranties: Pflister warrants that for as long as the original purchaser owns the home in which the Pflister product (the "Product") is originally installed, the Product will be free of all defects in material and workmanship that would impair the intended and proper use of the Product. If the Product is installed in a commercial application, the above mechanical warranty shall be limited for a period of ten (10) years from the date of purchase of the Product.

Pflister warrants against deterioration of the Product's finish for as long as the original purchaser owns the home in which the Product is originally installed. If the Product is installed in a commercial application, the above finish warranty for Products that do not contain the Pflioneer finish shall be limited to a period of five (5) years from the date of purchase.

Exclusive Remedy: In the event of any defect in the Product that breaches the foregoing warranties, Pflister, at its option, will repair or replace the defective part of the Product Repair or replacement of the Product is the exclusive remedy.

For any remedy under this warranty, Pflister is to be notified describing the problem. In order to notify Pflister and receive assistance or to receive this warranty, the original purchaser may: (1) call 1-800-Pflinction (1-800-732-8238) for a consumer service representative who can assist you, or (2) write consumer service department c/o Pflister Inc., 1970 Davinci, Lake Forest, CA 92670, and include a description of the problem, model number, your name, address, phone number and approximate date of purchase, or (3) email Pflister's customer service department by going to www.PflisterInc.com, or (4) notify the location or distributor from which the Product was purchased. In any case, you may be required to return the Product to Pflister for inspection and proof of purchase may be required.

Limitations and Exclusions:

PRICE PFLISTER WILL NOT BE LIABLE FOR ANY OTHER DAMAGES OR LOSSES, INCLUDING BUT NOT LIMITED TO, INCIDENTAL AND/OR CONSEQUENTIAL DAMAGES, REGARDLESS OF THE LEGAL THEORY ASSERTED, INCLUDING ANY CLAIM OR BREACH OF WARRANTY HEREIN, OR ANY OTHER CAUSE AND WHETHER ARISING IN CONTRACT OR IN TORT (including negligence and strict liability).

Pflister has the right to discontinue or modify any product at any time. Some states do not allow limitations or exclusions of incidental or consequential damages, so the above limitations or exclusions may not apply to you. This warranty gives you specific legal rights, and you may also have other rights which vary from state to state.

The above warranties do not cover damage resulting from improper maintenance, repair, cleaning or installation, misuse, abuse, alterations, accidents or Acts of God.



Pflister™

Garantía Mecánica y sobre el Acabado L Limitada de por Vida Cubre las funciones y el acabado por el tiempo en que usted sea propietario de su casa (Las Aplicaciones Comerciales Limitan la Duración de las Garantías)

Pflister suministra las siguientes Garantías para sus productos. Es posible que se requiera la presentación de una Prueba de compra para obtener cualquiera de los beneficios indicados a continuación.

Garantías Limitadas: Pflister garantiza que por el tiempo en que el comprador original sea propietario de la casa en que se hubiese instalado originalmente el producto Pflister (el "Producto"), este Producto estará libre de todo defecto en material y mano de obra que pueda afectar el uso previsto y correcto del Producto. Si el Producto se instala en una aplicación comercial, la garantía mecánica que antecede estará limitada a un período de diez (10) años a partir de la fecha de compra del Producto.

Pflister garantiza el acabado del producto deteriorado por el tiempo en que el comprador original sea propietario de la casa en la que hubiese instalado originalmente el Producto. Si el Producto se instala en una aplicación comercial, la garantía sobre el acabado que precede para Productos que no contengan el acabado "Pflioneer" estará limitada a un período de cinco (5) años a partir de la fecha de compra.

Recurso exclusivo: En el caso de que haya un defecto en el Producto que viole las garantías que preceden, Pflister, a su opción, reparará o reemplazará la pieza defectuosa del Producto. La reparación o el reemplazo del Producto es el recurso exclusivo.

Para todo recurso con respecto a esta garantía, Pflister deberá ser notificado, con una descripción del problema. Para notificar a Pflister y recibir ayuda o recibir esta garantía, el comprador original puede: (1) llamar al 1-800-Pflinction (1-800-732-8238) para hablar con un representante de servicio al cliente que pueda ayudarle, o (2) escribir al departamento de servicio al consumidor, c/o Pflister Inc., 1970 Davinci, Lake Forest, CA 92670 U.S.A., e incluir una descripción del problema, el número del producto, su nombre, dirección, número de teléfono y fecha aproximada de compra, o (3) enviar un correo electrónico al departamento de atención al consumidor de Pflister entrando en la página web www.PflisterInc.com, o (4) avisarle al lugar o al distribuidor en el que se compró el Producto. En cualquier caso de los casos, podría ser necesario devolver el Producto a Pflister para su inspección y es posible que se requiera la presentación de una prueba de compra.

Limitaciones y Exclusiones:

PFLISTER NO SE HARÁ RESPONSABLE DE NINGUN OTRO DAÑO O PERJUICIO, INCLUIDO PERJUICIO PARCIALMENTE O EXCLUSIVO DE CONSUMIDORES, SIN IMPORTAR LA TEORÍA LEGAL A LA QUE SE ALGUE EN UN DOTO DE RECLAMO O VIOLACIÓN DE LA GARANTÍA PRESENTE O CUALQUIER OTRA CAUSA, Y A SEA COMO RESULTADO DE LA LEY, CONTRATO O LA DE HECHOS (incluyendo negligencia y responsabilidad estricta).

Pflister tiene el derecho de discontinuar o modificar cualquier producto en cualquier momento. Ciertos estados no permiten limitaciones o exclusiones de daños incidentales o consecuentes, de manera que es posible que las limitaciones o exclusiones que preceden no correspondan al caso. Esta garantía le otorga derechos legales específicos y es posible que usted también tenga otros derechos que difieren entre jurisdicciones locales.

Las garantías que preceden no cubren daños resultando de mantenimiento, reparación, limpieza o instalación inadecuados, mal uso, abuso, alteraciones, accidentes o causas de fuerza mayor.



Pflister™

Une garantie limitée à vie pour ce qui est de l'aspect mécanique et de la finition, tant et aussi longtemps que vous serez propriétaire de votre domicile. (Garantie limitée en cas d'utilisation commerciale voir ci-dessous)

Veuillez noter qu'une preuve d'achat peut être requise en cas de recours au titre de la garantie.

Garantie limitée: Tant et aussi longtemps que l'acheteur sera propriétaire du domicile dans lequel le produit Pflister a été installé, nous lui garantissons que ce dernier sera exempt de tout défaut de matériau ou vice de fabrication pouvant en entraver l'utilisation correcte et prévue. Dans le cas des produits d'utilisation commerciale, la garantie mécanique ci-dessus est restreinte à une période de dix (10) ans.

Pour ailleurs, tant et aussi longtemps que l'acheteur sera propriétaire du domicile dans lequel le produit Pflister a été installé, nous lui garantissons un article dont la finition ne pourra se détériorer. Dans le cas des produits d'utilisation commerciale qui ne comportent pas la finition "Pflioneer", la garantie est restreinte à une période de cinq (5) ans.

Recours exclusif: En cas de défaut du produit relevant de la garantie, le fabricant pourra, à sa discrétion, réparer ou remplacer la partie défectueuse. Cette mesure constitue un recours exclusif.

Pour tout recours au titre de la garantie, les clients doivent communiquer avec le fabricant pour lui faire part du problème. L'acheteur d'origine peut: (1) composer le 1 800 732-8238 pour parler à un représentant qui l'assistera, (2) écrire au service à la clientèle: Pflister Inc., 1970 Davinci, Lake Forest, CA 92670 U.S.A., et fournir une explication du problème, en précisant le numéro de modèle, son nom, son adresse et son numéro de téléphone, ainsi que la date d'achat approximative; (3) communiquer par courrier électronique avec le service à la clientèle en utilisant le site www.PflisterInc.com, ou (4) aviser le détaillant qui a vendu le produit. On peut être obligé de retourner le produit au fabricant, et une preuve d'achat peut être exigée.

Limitations et exclusions:

PFLISTER NE SERA PAS RESPONSABLE DES AUTRES DOMMAGES OU PERTES, Y COMPRIS LES DOMMAGES INDIRECTS, INDÉPENDamment DE TOUTE THÉORIE JURIDIQUE, Y COMPRIS TOUT RECLAMATION SELON LAQUELLE IL Y AURAIT EU UN FAUTEUR DE GARANTIE, QUE CE SOIT PAR RAPPORT À UN CONTRAT OU PAR VOIE DE NÉGLIGENCE (cela comprend la négligence et la responsabilité stricte).

Pflister se réserve le droit de discontinuer ou de modifier un produit en tout temps. Certaines provinces ne permettent pas l'exclusion ou la limitation des dommages indirects, de sorte que la limitation exprimée peut ne pas s'appliquer. La présente garantie octroie aux clients certains droits d'ordre juridique, et ceux-ci pourraient en avoir d'autres, selon la province où ils habitent.

La garantie ne s'applique pas aux dommages résultant d'un entretien, d'un nettoyage ou d'une installation inadéquate effectués, ou encore d'usages fautifs, d'abus, de modifications, d'accidents ou de catastrophes naturelles.