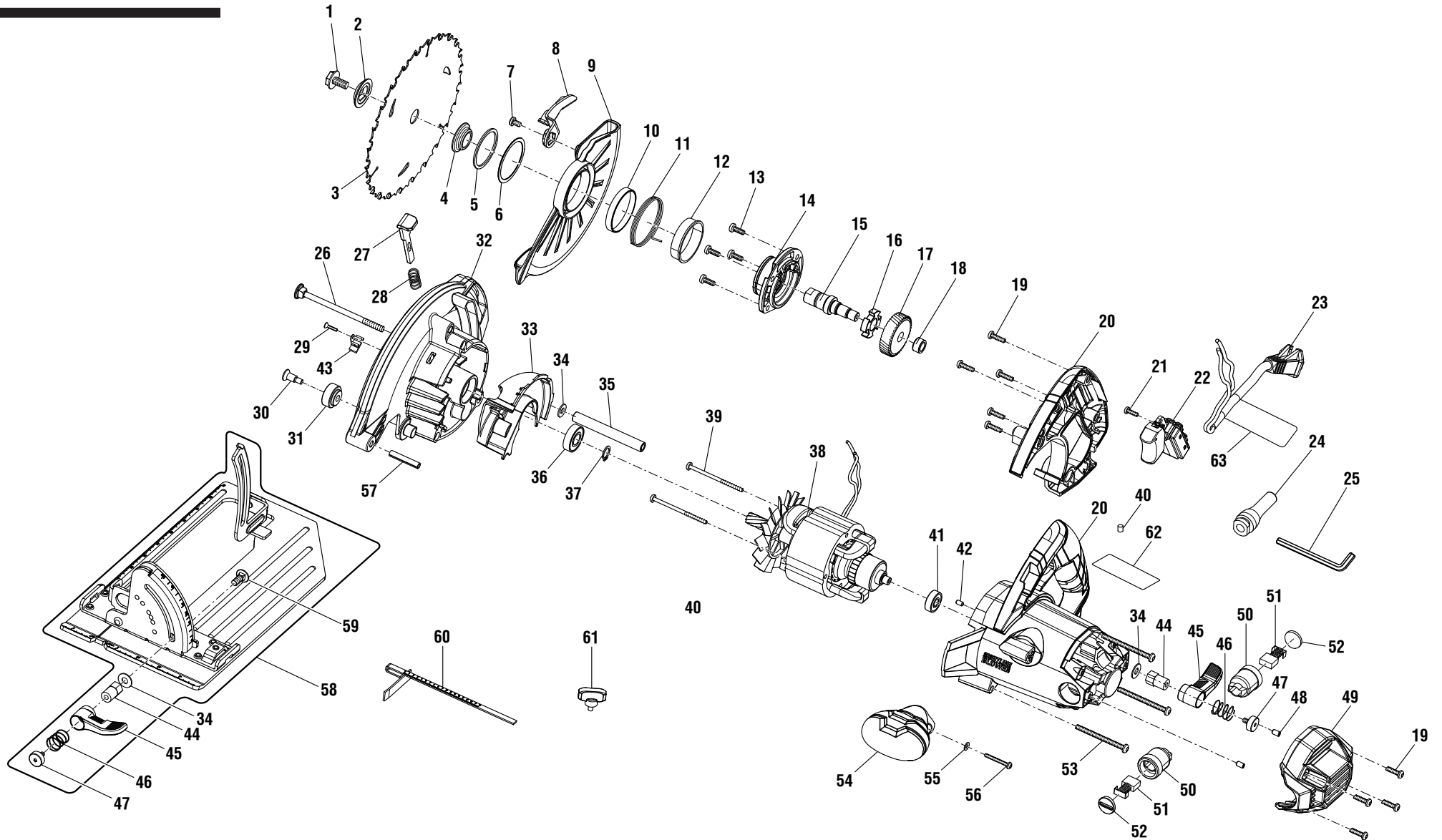


**RIDGID**  
**R3205 Circular Saw**  
**Repair Sheet**

**RIDGID**  
**R3205 Scie circulaire**  
**Feuille de réparation**

**RIDGID**  
**R3205 Sierra circular**  
**Listas de piezas de repuesto**



▲ **WARNING:** The assembly shown represents an important part of the Double Insulated System. To avoid the possibility of alteration or damage to the System, service should be performed by your nearest authorized service center.

▲ **AVERTISSEMENT :** L'ensemble illustré représente une partie importante du système à isolation double. Afin d'éviter la possibilité de modification ou de dommage au système, la réparation ne doit être effectuée que par votre centre de réparation centre commercial autorisé.

▲ **ADVERTENCIA:** El conjunto que se ilustra representa una parte importante del Sistema de Aislamiento Doble. Para evitar la posibilidad de alteración o daño del sistema, la reparación debe ser efectuada en su centro de servicio autorizado.

# RIDGID® R3205

KEY	P/N	DESCRIPTION	QTY	KEY	P/N	DESCRIPTION	QTY	KEY	P/N	DESCRIPTION	QTY
1	693912001	Screw (5/16-18 x 0.55 in.)	1	23	730377061	Power Cord	1	46	681035001	Lever Spring	2
2	692092001	Outer Flange	1	24	551060003	Bend Relief	1	47	661938001	Screw (1/4-20 x 0.66 in.)	2
3	681769001	Blade (24t)	1	25	681231001	Hex Key (M6)	1	48	660067001	Screw (#8-16 x 1/4 in.)	2
4	692091001	Inner Flange	1	26	660842001	Bolt (1/4-20 x 3-7/8 in.)	1	49	526036001	End Cover	1
5	680778003	External Retaining Ring	1	27	634858002	Spindle Lock	1	50	301035001	Brush Holder Assembly	2
6	631876003	Washer (OD50 x ID42 x 0.8t)	1	28	693810002	Spindle Lock Spring	1	51	301036001	Brush Assembly	2
7	660151008	Screw (M5 x 8 mm)	1	29	693974001	Screw (M3 x 12 mm)	1	52	512010001	Brush Holder Cap	2
8	631019002	Lower Blade Guard Lever	1	30	661245001	Screw (M6 x 20 mm)	1	53	661153001	Screw (M5 x 58 mm)	3
9	642083001	Lower Blade Guard	1	31	561984001	Bumper	1	54	522630003	Front Handle	1
10	632371003	Lower Blade Guard Sleeve	1	32	642082001	Upper Blade Guard	1	55	680865001	Washer (OD8.5 x ID4.2 x 1t)	1
11	692038003	Torsion Spring	1	33	526037001	Volute	1	56	660024011	Screw (M4 x 28 mm)	1
12	514310001	Sleeve	1	34	691142001	Washer (OD14.2 x ID6.4 x 1.2t)	3	57	680980004	Roll Pin	1
13	660997001	Screw (#10-24 x 1/2 in.)	4	35	631686001	Tube	1	58	306039001	Base Assembly (Inc. Key Nos. 34, 44-47 and 59)	1
14	516867002	Lower Blade Guard Support	1	36	691117002	Ball Bearing (6001-2RS)	1	59	693616001	Carriage Bolt (1/4-20 x 5/8 in.)	1
15	621520001	Output Shaft	1	37	691140001	Retaining Ring	1	60	690119003	Rip Guide	1
16	610632001	Lock Block	1	38	291160001	Motor Assembly	1	61	511129001	Rip Guide Knob	1
17	611899002	Output Gear	1	39	660101006	Screw (#8-10 x 2.5 in.)	2	62	941488059	Data Label	1
18	671774003	Bushing	1	40	560984002	Rubber Plug	1	63	941120032	Cord Label	1
19	660443001	Screw (#8-16 x 5/8 in.)	9	41	681100001	Ball Bearing (608RZSP)	1	<b>NOT SHOWN:</b>			
20	202853001	Motor Housing w/Handle Assembly	1	42	550339001	Rubber Plug	1	990000386	Operator's Manual	1	
21	660208037	Screw (M4 x 12 mm)	1	43	563326001	Dust Cover	1	10-29-13			
22	760677015	Switch	1	44	660841004	Hex Nut (1/4 in.)	2	(Rev:03)			
				45	522691002	Lever	2				

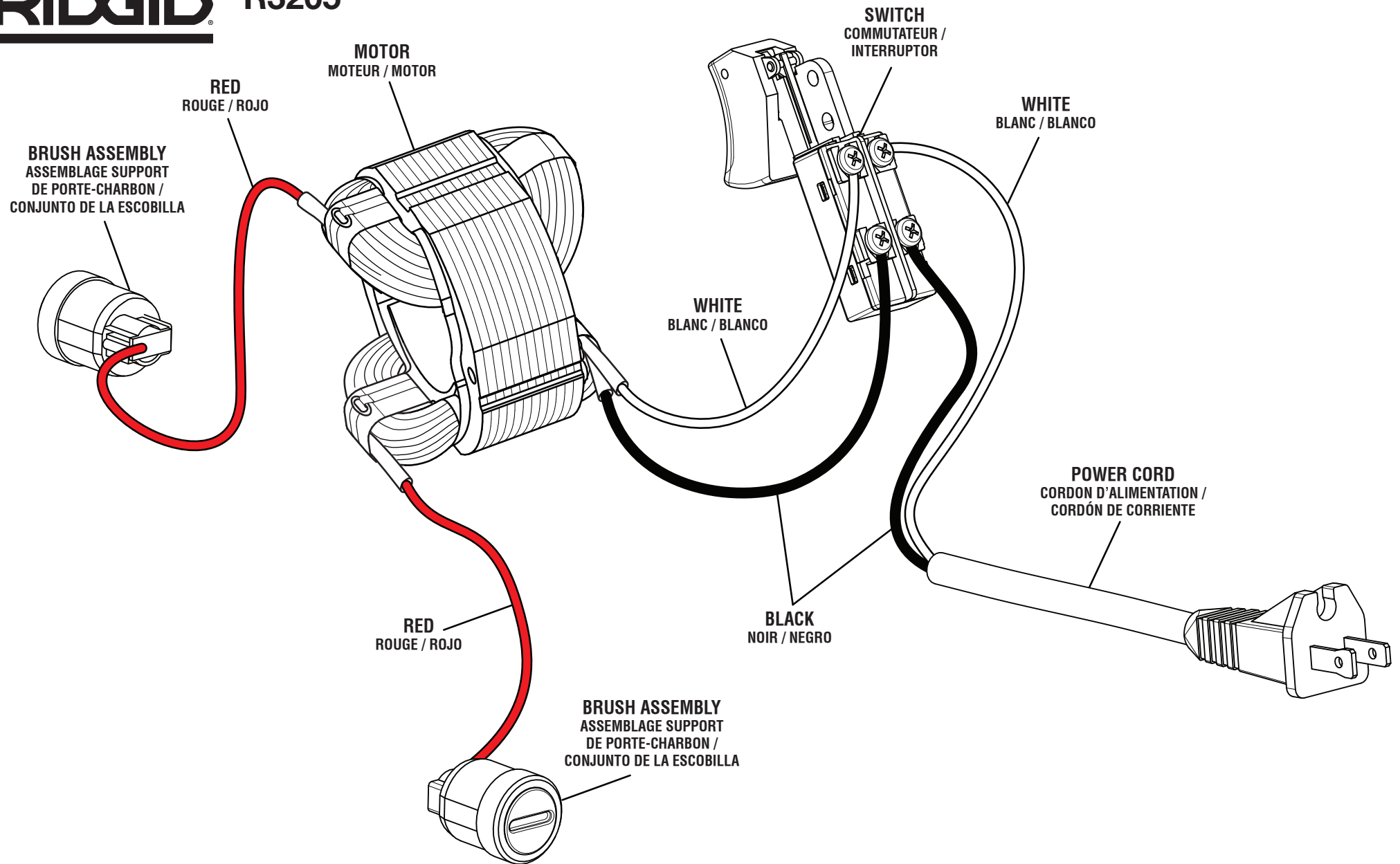
CLÉ	RÉF.	DESCRIPTION	QTÉ	CLÉ	RÉF.	DESCRIPTION	QTÉ	CLÉ	RÉF.	DESCRIPTION	QTÉ
1	693912001	Vis (5/16-18 x 0.55 po).....	1	22	760677015	Interrupteur.....	1	46	681035001	Ressort du levier.....	2
2	692092001	Flasque extérieur.....	1	23	730377061	Cordon d'alimentation.....	1	47	661938001	Vis (1/4-20 x 0.66 po).....	2
3	681769001	Lame (24t).....	1	24	551060003	Renfort de protection du fil.....	1	48	660067001	Vis (#8-16 x 1/4 po).....	2
4	692091001	Flasque intérieur.....	1	25	681231001	Clé hexagonale (M6).....	1	49	526036001	Couvercle d'extrémité.....	1
5	680778003	Anneau de retenue extérieur.....	1	26	660842001	Boulon (1/4-20 x 3-7/8 po).....	1	50	301035001	Brush Holder Assembly.....	2
6	631876003	Rondelle (OD50 x ID42 x 0.8t).....	1	27	634858002	Blocage de la broche.....	1	51	301036001	Assemblage support de porte-charbon.....	2
7	660151008	Vis (M5 x 8 mm).....	1	28	693810002	Ressort de verrouillage de broche.....	1	52	512010001	Bouchon de support de porte-charbon.....	2
8	631019002	Levier de garde de lame inférieure.....	1	29	693974001	Vis (M3 x 12 mm).....	1	53	661153001	Vis (M5 x 58 mm).....	3
9	642083001	Garde de lame inférieure.....	1	30	661245001	Vis (M6 x 20 mm).....	1	54	522630003	Poignée avant.....	1
10	632371003	Manchon de protège-lame inférieur.....	1	31	561984001	Butoir.....	1	55	680865001	Rondelle (OD8.5 x ID4.2 x 1t).....	1
11	692038003	Ressort de torsion.....	1	32	642082001	Protège-lame supérieur.....	1	56	660024011	Vis (M4 x 28 mm).....	1
12	514310001	Manchon.....	1	33	526037001	Volute.....	1	57	680980004	Goupille cylindrique.....	1
13	660997001	Vis (#10-24 x 1/2 po).....	4	34	691142001	Rondelle (OD14.2 x ID6.4 x 1.2t).....	3	58	305775001	Ensemble de semelle (incl. les pièces 34, 44-47 et 59)..	1
14	516867002	Support de protège-lame inférieur avec ensemble de roulement.....	1	35	631686001	Tube.....	1	59	693616001	Boulon de carrossier (1/4-20 x 5/8 po).....	1
15	621520001	Arbre de sortie.....	1	36	691117002	Roulement à billes (6001-2RS)....	1	60	690119003	Guide longitudinal.....	1
16	610632001	Bloc de verrouillage.....	1	37	691140001	Bague de retenue.....	1	61	511129001	Bouton de guide longitudinal.....	1
17	611899002	Pignon de sortie.....	1	38	291160001	Ensemble de moteur.....	1	62	941488059	Étiquette de données.....	1
18	671774003	Douille.....	1	39	660101006	Vis (#8-10 x 2.5 po).....	2	63	941120032	Étiquette de cordon.....	1
19	660443001	Vis (#8-16 x 5/8 po).....	9	40	560984002	Obturbateur en caoutchouc.....	1				
20	202853001	Ensemble de carter du moteur/poignée.....	1	41	681100001	Roulement à billes (608RZSP)....	1				
21	660208037	Vis (M4 x 12 mm).....	1	42	550339001	Bouchon de caoutchouc.....	1				
				43	563326001	Capot pare-poussière.....	1				
				44	660841004	Écrou hexagonal (1/4 po).....	2				
				45	522691002	Levier.....	2				

**NON ILLUSTRÉ :**

990000386 Manuel d'utilisation..... 1

# RIDGID® R3205

NÚM. REF.	N/P	DESCRIPCIÓN	CANT.	NÚM. REF.	N/P	DESCRIPCIÓN	CANT.	NÚM. REF.	N/P	DESCRIPCIÓN	CANT.
1	693912001	Tornillo (5/16-18 x 0.55 pulg.).....	1	22	760677015	Interruptor.....	1	45	522691002	Palanca.....	2
2	692092001	Brida exterior.....	1	23	730377061	Cordón eléctrico.....	1	46	681035001	Resorte de la palanca.....	2
3	681769001	Hojas (24t) .....	1	24	551060003	Protector del cordón .....	1	47	661938001	Tornillo (1/4-20 x 0.66 pulg.).....	2
4	692091001	Brida interior.....	1	25	681231001	Llave hexagonal (M6) .....	1	48	660067001	Tornillo (#8-16 x 1/4 pulg.).....	2
5	680778003	Anillo de retención externo.....	1	26	660842001	Perno (1/4-20 x 3-7/8 pulg.).....	1	49	526036001	Cubierta extremo.....	1
6	631876003	Arandela (OD50 x ID42 x 0.8t).....	1	27	634858002	Bloqueo del husillo.....	1	50	301035001	Conjunto del portaescobilla .....	2
7	660151008	Tornillo (M5 x 8 mm).....	1	28	693810002	Resorte del seguro del husillo .....	1	51	301036001	Conjunto de la escobilla.....	2
8	631019002	Palanca de la protección inferior de la hoja.....	1	29	693974001	Tornillo (M3 x 12 mm).....	1	52	512010001	Tapa del portaescobilla .....	2
9	642083001	Protección inferior de la hoja.....	1	30	661245001	Tornillo (M6 x 20 mm).....	1	53	661153001	Tornillo (M5 x 58 mm).....	3
10	632371003	Manga del protector inferior.....	1	31	561984001	Tope.....	1	54	522630003	Mango delantero .....	1
11	692038003	Resorte de torsión.....	1	32	642082001	Protección superior de la hoja ....	1	55	680865001	Arandela (OD8,5 x ID4,2 x 1t).....	1
12	514310001	Casquillo.....	1	33	526037001	Voluta.....	1	56	660024011	Tornillo (M4 x 28 mm).....	1
13	660997001	Tornillo (#10-24 x 1/2 pulg.).....	4	34	691142001	Arandela (OD14,2 x ID6,4 x 1,2t)..	3	57	680980004	Pasador cilíndrico .....	1
14	516867002	Soporte del protector inferior de la hoja.....	1	35	631686001	Tubo.....	1	58	305775001	Conjunto de la base (incl. núm. de ref. 34, 44-47 y 59) .....	1
15	621520001	Eje de salida .....	1	36	691117002	Cojinete de bolas (6001-2RS) .....	1	59	693616001	Perno de carruaje (1/4-20 x 5/8 pulg.).....	1
16	610632001	Bloque de fijación.....	1	37	691140001	Anillo de retén.....	1	60	690119003	Guía de corte al hilo .....	1
17	611899002	Engrane de salida.....	1	38	291160001	Conjunto del motor .....	1	61	511129001	Perilla de guía de corte al hilo .....	1
18	671774003	Buje .....	1	39	660101006	Tornillo (#8-10 x 2.5 pulg.).....	2	62	941488059	Etiqueta de datos .....	1
19	660443001	Tornillo (#8-16 x 5/8 pulg.).....	9	40	560984002	Tapón de goma.....	1	63	941120032	Etiqueta del cordón .....	1
20	202853001	Conjunto de alojamiento motor/mango.....	1	41	681100001	Cojinete de bolas (608RZSP) .....	1	<b>NO SE ILUSTRÁ:</b>			
21	660208037	Tornillo (M4 x 12 mm).....	1	42	550339001	Tapón de goma.....	1	990000386	Manual del operador .....	1	
				43	563326001	Cubierta guardapolvo.....	1				
				44	660841004	Tuerca hexagonal (1/4 pulg.).....	2				



### Wiring Diagram