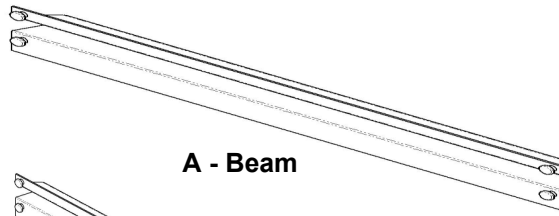
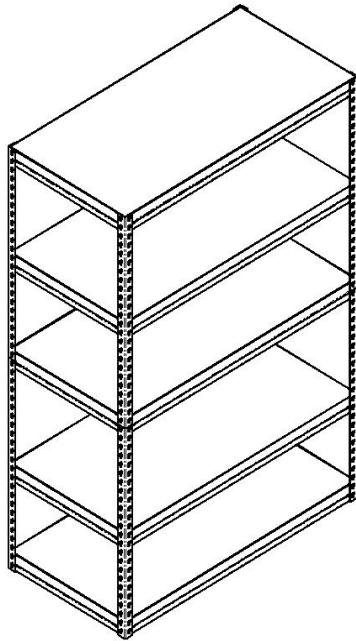


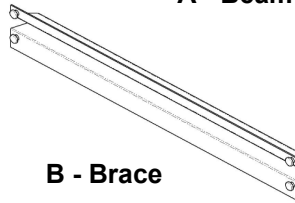


Steel Storage Rack

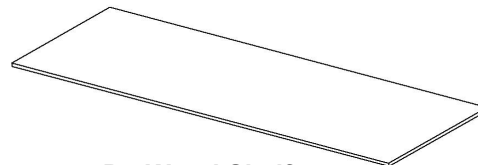
Models:
UR-185PBB
UR-4818PBB
UR-245PBB



A - Beam



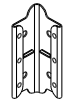
B - Brace



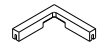
D - Wood Shelf



C - Post



E - Post Coupler



F - Post Cap

Model UR-185PBB 36"w x 18"d x 72"h		
Description	Qty	Part Number
(A) beam	10	URBM36-BLK
(B) brace	10	URBR18-BLK
(C) post	8	URPS36-BLK
(D) wood shelf	5	RPB31836
(E) post coupler	4	CPOUT-BLK
(F) post cap	8	RL-PC-B1.4

Model UR-4818PBB 48"w x 18"d x 72"h		
Description	Qty	Part Number
(A) beam	10	URBM48-BLK
(B) brace	10	URBR18-BLK
(C) post	8	URPS36-BLK
(D) wood shelf	5	RPB31848
(E) post coupler	4	CPOUT-BLK
(F) post cap	8	RL-PC-B1.4

Model UR-245PBB 48"w x 24"d x 72"h		
Description	Qty	Part Number
(A) beam	10	URBM48-BLK
(B) brace	10	URBR24-BLK
(C) post	8	URPS36-BLK
(D) wood shelf	5	RPB32448
(E) post coupler	4	CPOUT-BLK
(F) post cap	8	RL-PC-B1.4

Safety Instructions

These units should be placed on a level surface. Failure to do so can result in poor product performance or create a possible safety hazard. This unit should be securely anchored to a wall or floor with suitable fasteners, which are not included. Do not use this unit for anything other than the manufacturer's intended purpose. **DO NOT STAND ON ANY PART OF THE UNIT, OR USE IT AS A LADDER.** Evenly distribute the weight on each level and always keep the heavier loads on the bottom. Use care when working with metal parts. Do not use this unit to store aquariums.

General Instructions

Assembly is done with the rivets of the beams and braces fitting into the slots of the post. A rubber mallet may be used on the beams and braces to seat the rivets properly. A hammer can also be used, providing one uses a cloth or a block of wood between the hammer head and the parts to prevent damage. Tap gently and be sure the rivets are straight and fully engaged.

Should you have any comments, damage, missing parts, or problems with assembly of this unit contact us:



Chat: www.edsal.com/chat or www.edsal.com/contact



Email: support@edsal.com



Phone: 773-475-3131

To obtain replacement parts please provide: Model Number, Part Number & Description, Location Purchased, and Date Purchased

Edsal Manufacturing Co. LLC
Chicago, IL 60609

US Patents & Patents Pending

Rev: 032620_hd

Assembly Instructions UR-185PBB, UR-4818PBB & UR-245PBB

Step

1

Figure B

Posts are directional. The narrow end of the slots must point down.

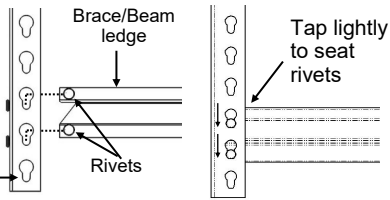


Figure A

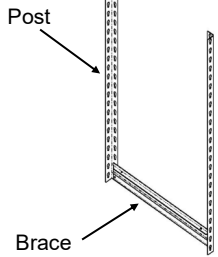
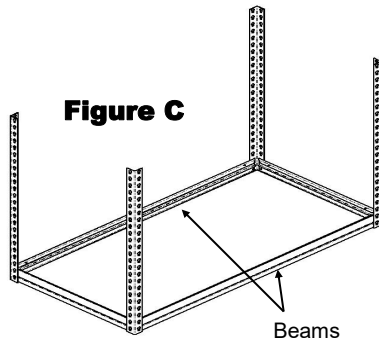


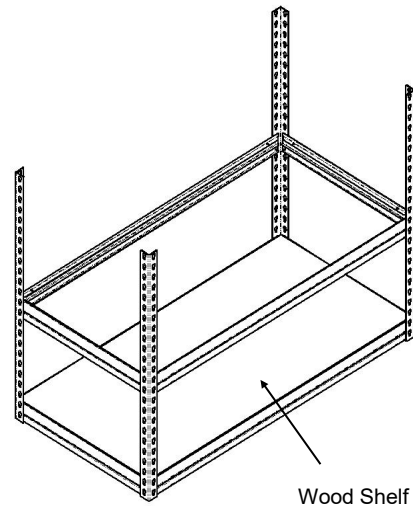
Figure C



Assemble two (2) post with one (1) brace. Skipping one slot from the bottom of the post (see figure A), place the rivets into post with the narrow end of the slots pointing down, and with the shelf ledge of the brace facing up (see figure B). Tap lightly on the top edge of the brace to seat rivets. Repeat with two (2) post and one (1) brace. Next assemble the two (2) post units with two (2) beams, skipping one slot from the bottom of the post (see figure C). Place the rivets into post with the narrow end of the slots pointing down, and with the shelf ledge of the brace facing up (see figure B). Tap lightly on the top edge of the beam to seat rivets.

Step

2



Start by adding a wood shelf to the level previously built, then continue working by adding the second level using two (2) beams and two (2) braces to the post slots of your desired location. Again, place the rivets of the beams and braces into the post slots with the shelf ledge facing up and tap lightly to seat the rivets.

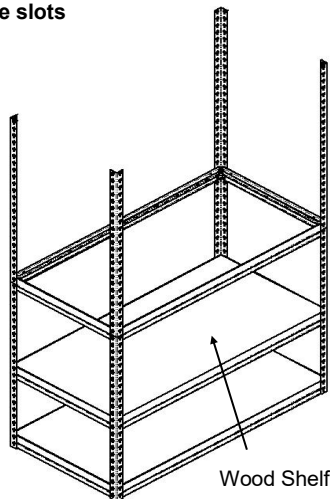
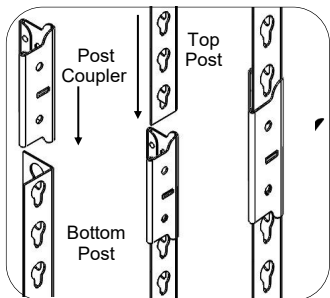
IMPORTANT NOTE : Make sure all rivets are fully seated into the post

Step

3

Note: Posts are directional. The narrow end of the slots must point down.

Figure D



Add a wood shelf to the previously built level, then assemble four (4) posts to the four bottom post assemblies by using four (4) of the post couplers. Place the post coupler into the top of the bottom post assembly and tap down to properly seat. Next place a post into the top of the post coupler and tap down to properly seat (see figure D). Continue by adding the third level using two (2) beams and two (2) braces just above the post couplers. Again tap lightly to seat the rivets.

Step

4

Figure E

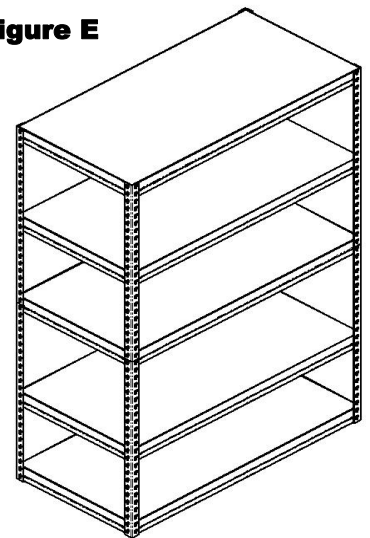
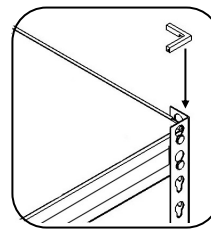


Figure F

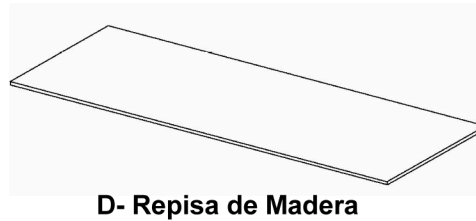
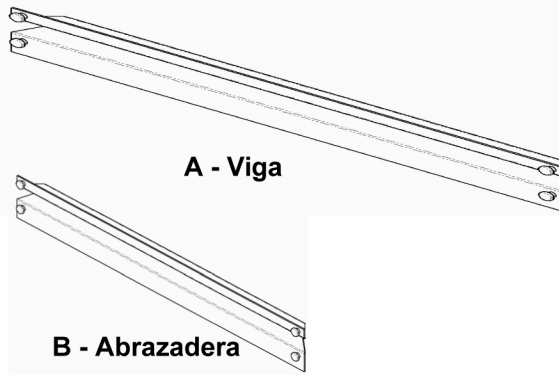
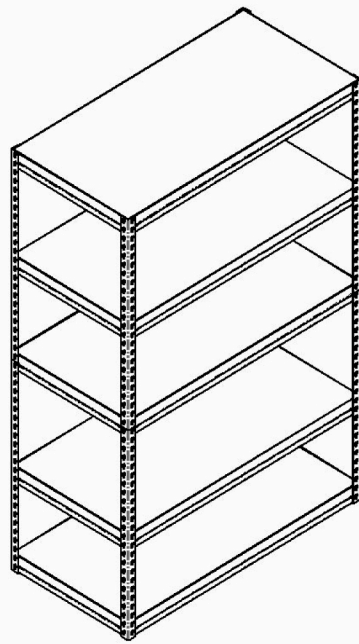


Add a wood shelf to the previously built level, then continue by adding the fourth and fifth level to the unit using two (2) beams and two (2) braces per level. Tap lightly to properly seat the rivets and add the final wood shelves to the unit (see figure E). Finally place the four (4) post caps on the top of each post (see figure F).

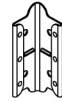


Estante de Almacenamiento de Acero

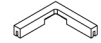
Modelo:
UR-185PBB
UR-4818PBB
UR-245PBB



C - Poste



E - Acople de Poste



F - Tapa de poste

Modelo UR-185PBB 36"w x 18"d x 72"h		
Descripción	Cant.	Número de Parte
(A) viga	10	URBM36-BLK
(B) abrazadera	10	URBR18-BLK
(C) poste	8	URPS36-BLK
(D) repisa de madera	5	RPB31836
(E) acople de poste	4	CPOUT-BLK
(F) tapa de poste	4	RL-PC-B1.4

Modelo UR-4818PBB 48"w x 18"d x 72"h		
Descripción	Cant.	Número de Parte
(A) viga	10	URBM48-BLK
(B) abrazadera	10	URBR18-BLK
(C) poste	8	URPS36-BLK
(D) repisa de madera	5	RPB31848
(E) acople de poste	4	CPOUT-BLK
(F) tapa de poste	4	RL-PC-B1.4

Modelo UR-245PBB 48"w x 24"d x 72"h		
Descripción	Cant.	Número de Parte
(A) viga	10	URBM48-BLK
(B) abrazadera	10	URBR24-BLK
(C) poste	8	URPS36-BLK
(D) repisa de madera	5	RPB32448
(E) acople de poste	4	CPOUT-BLK
(F) tapa de poste	4	RL-PC-B1.4

Instrucciones de Seguridad

Estas unidades deben colocarse en una superficie nivelada. El no hacerlo puede resultar en bajo rendimiento del producto o puede crear un posible peligro para la seguridad. Esta unidad debe estar firmemente anclada a una pared o piso con sujetadores adecuados, que no están incluidos. No use esta unidad para otro fin que no sea el previsto por el fabricante. **NO SE PARE SOBRE NINGUNA PARTE DE LA UNIDAD NI LA COMO ESCALERA.** Distribuya uniformemente el peso en cada nivel y siempre mantenga las cargas más pesadas en la parte inferior. Tenga cuidado al trabajar con piezas de metal. **NO LO USE PARA ALMACENAR ACUARIOS.**

Instrucciones Generales

El ensamblado se realiza con los remaches de las vigas y abrazaderas que se ajustan a las ranuras del poste. Se puede usar un mazo de goma en las vigas y abrazaderas para asentar los remaches correctamente. También se puede usar un martillo, siempre que se use un paño o un bloque de madera entre la cabeza del martillo y las partes para evitar daños. Golpee gentilmente y asegúrese de que los remaches estén derechos y completamente enganchados.

Si tiene algún comentario, daño, partes faltantes o problemas con el ensamblaje de esta unidad, contáctenos:



Chat: www.edsal.com/chat o www.edsal.com/contact



Email: support@edsal.com



Teléfono: 773-475-3131

Para obtener partes de reemplazo por favor proporcione:

Número de Modelo, Número de Parte y Descripción, Ubicación de la Compra y Fecha de Compra

Edsal Manufacturing Co. LLC.
Chicago, IL 60609

Patentes de EE.UU. y
Patentes Pendientes

Rev: 032620_hd

Instrucciones de Ensamblaje UR-185PBB, UR-4818PBB & UR-245PBB

Paso

1

Figura B

Los postes son direccionales. El extremo angosto de las ranuras debe apuntar hacia abajo

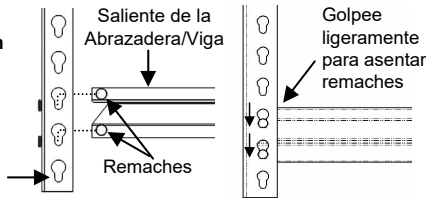


Figura A

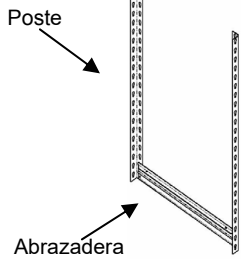
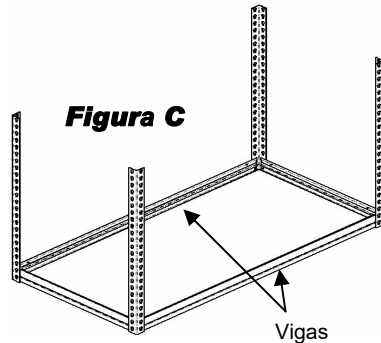
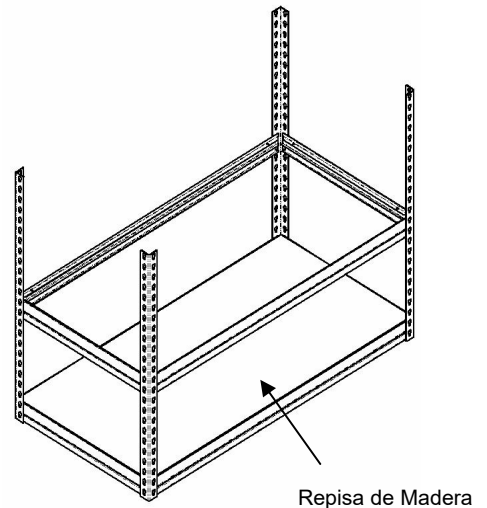


Figura C



Paso

2



Ensamble dos (2) postes con una (1) abrazadera. Omitiendo una ranura de la parte inferior del poste (ver figura A), coloque los remaches en el poste con el extremo angosto de las ranuras apuntando hacia abajo, y con la saliente del estante hacia arriba (ver figura B). Golpee ligeramente en el borde superior de la abrazadera para asentar los remaches. Repita con dos (2) postes y una (1) abrazadera. Después ensamble las dos (2) unidades de postes con dos (2) vigas, omitiendo una ranura de la parte inferior del poste (ver figura C). Coloque los remaches en el poste con el extremo angosto de las ranuras apuntando hacia abajo, y con la saliente del estante hacia arriba (ver figura B). Golpee ligeramente en el borde superior de la viga para asentar los remaches.

Comience agregando una repisa de madera al nivel previamente construido, luego continúe trabajando agregando el segundo nivel usando dos (2) vigas y dos (2) abrazaderas en las ranuras de los postes de su ubicación deseada. Nuevamente, coloque los remaches de las vigas y las abrazaderas en las ranuras de los postes con la saliente del estante mirando hacia arriba y golpee ligeramente para asentar los remaches.

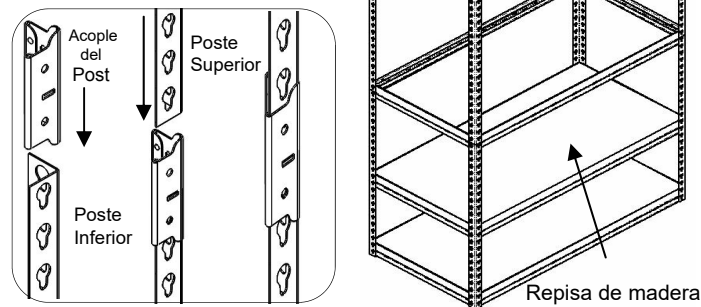
NOTA IMPORTANTE: Asegúrese que todos los remaches estén completamente asentados en el poste

Paso

3

Nota: Los postes son direccionales. El extremo angosto de las ranuras debe apuntar hacia abajo.

Figura D

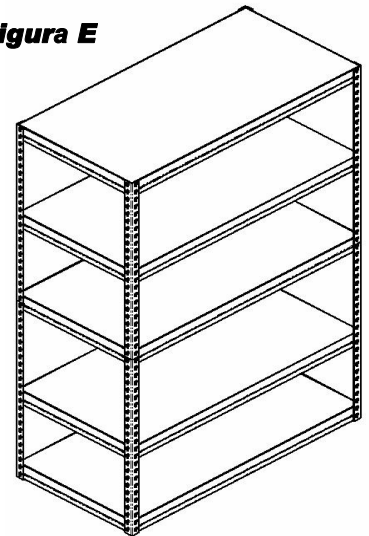
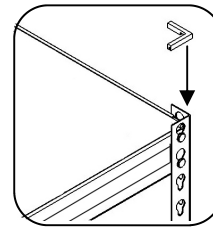


Paso

4

Figura E

Figura F



Agregue una repisa de madera al nivel previamente construido, luego ensamble cuatro (4) postes a los cuatro ensambles del poste inferior usando cuatro (4) de los acoples de poste. Coloque el acople de poste en la parte superior del ensamble del poste inferior y golpee hacia abajo para asentar correctamente. Después coloque una poste en la parte superior del acople de poste y golpee hacia abajo para asentar correctamente (ver figura D). Continúe agregando el tercer nivel utilizando dos (2) vigas y dos (2) abrazaderas justo encima de los acoples de los postes. Nuevamente golpee ligeramente para asentar los remaches.

Agregue una repisa de madera al nivel previamente construido, luego continúe agregando el cuarto y quinto nivel a la unidad usando dos (2) vigas y dos (2) abrazaderas por nivel. Golpee ligeramente para asentar correctamente los remaches y agregue las repisas de madera finales a la unidad (ver figura E). Finalmente coloque las cuatro (4) tapas de poste en la parte superior de cada poste (ver figura F)